

# PL4115 - KL4115

PORTAVALIGIE LATERALE SPECIFICO - SPECIFIC TUBULAR SIDE-CASE HOLDER - PORTE-VALISES LATÉRAUX SPÉCIFIQUE  
SPEZIFISCHES STAHLROHR-SEITENTRAEGER - PORTA MALETAS LATERALES ESPECÍFICO - TRONCO LADO ESPECÍFICO

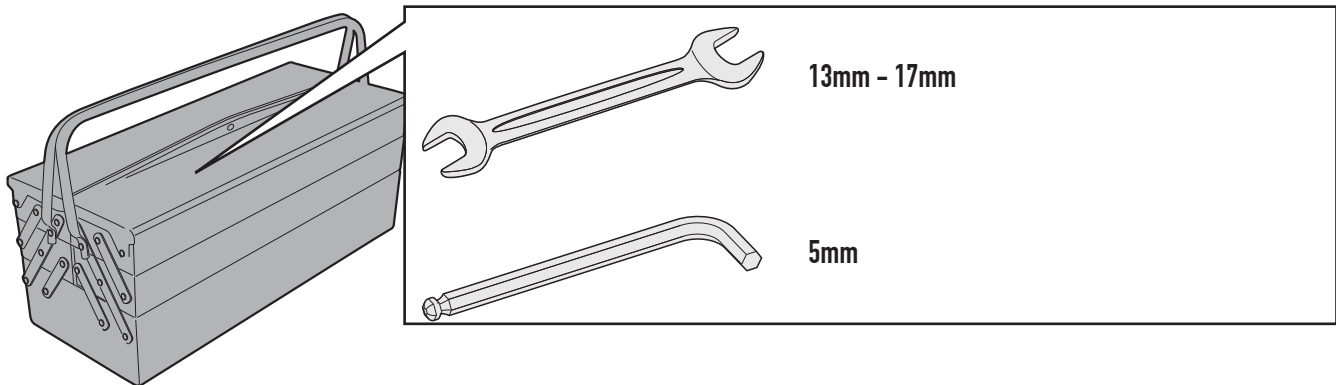
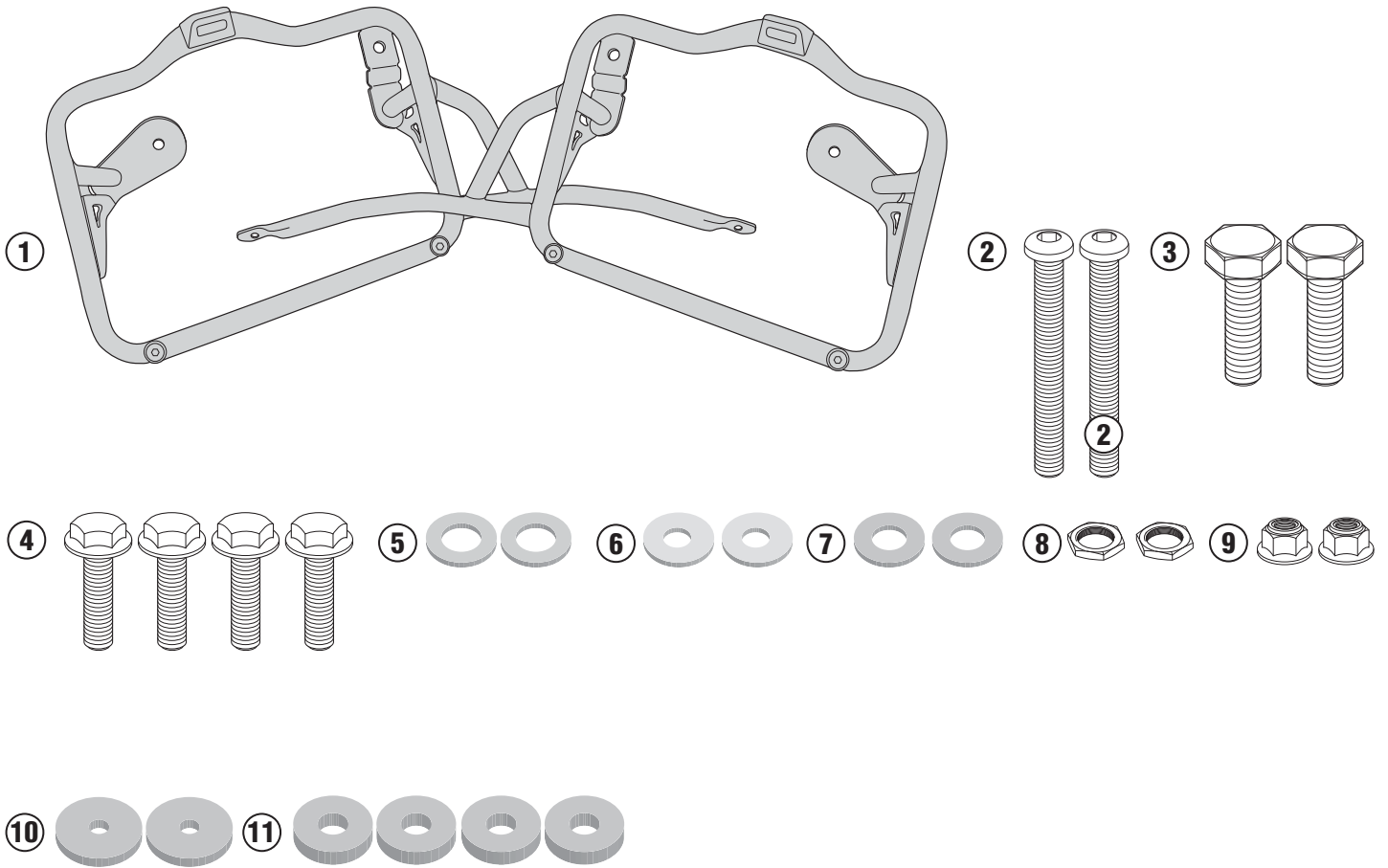
## KAWASAKI VULCAN 650 (2015)

| N° | Descrizione   | Caratteristiche                  | Codice               | Quantità  |
|----|---|----------------------------------|----------------------|-----------|
| 1  | Supporto - Support - Support<br>Halterung - Soporte - Apoio   | -                                | PL4115DX<br>PL4115SX | 2 (Dx,Sx) |
| 2  | Vite - Screw<br>Vis - Schraube<br>Tornillo - Parafuso   | TBEI M8x55                       | 855TBEI              | 2         |
| 3  | Vite - Screw<br>Vis - Schraube<br>Tornillo - Parafuso   | TES M10x40                       | 1040TES              | 2         |
| 4  | Vite - Screw<br>Vis - Schraube<br>Tornillo - Parafuso   | TEF M8x25                        | 825TEF               | 4         |
| 5  | Rondella - Washer<br>Rondelle - Scheibe<br>Arandela - Arruela   | -                                | 814RON               | 2         |
| 6  | Rondella - Washer<br>Rondelle - Scheibe<br>Arandela - Arruela   | -                                | 820RON               | 2         |
| 7  | Rondella - Washer<br>Rondelle - Scheibe<br>Arandela - Arruela   | -                                | 10RON                | 2         |
| 8  | Dado - Bolt - Ecrou<br>Mutter - Tuerca - Porca  | -                                | V423                 | 2         |
| 9  | Dado - Bolt - Ecrou<br>Mutter - Tuerca - Porca  | Dado Auto Bloccante Flangiato M8 | 8DADIAFLN            | 2         |
| 10 | Distanziale - Spacer<br>Entretoise - Distanzstueck<br>Distanciador - Espaçador  | Ø36x5 Foro 8,5mm                 | C36L5F8,5            | 2         |
| 11 | Distanziale - Spacer<br>Entretoise - Distanzstueck<br>Distanciador - Espaçador  | Ø22x5 Foro 8,5mm                 | C22L5F8,5            | 4         |
| 12 | Particolari Inclusi Nell'TS4115B<br>Components Included In The TS4115B<br>Pièces Incluses Dans El TS4115B<br>Bestandteile im TS4115B enthalten<br>Despieces Incluidos En El TS4115B<br>Explodiu incluído da TS4115B | -                                | -                    | -         |
| 13 | Componenti Originali - Original Parts<br>Parties Originales - Original Bauteile<br>Componentes Originales - Componentes Originais   | -                                | -                    | -         |

# PL4115 - KL4115

PORTAVALIGIE LATERALE SPECIFICO - SPECIFIC TUBULAR SIDE-CASE HOLDER - PORTE-VALISES LATÉRAUX SPÉCIFIQUE  
SPEZIFISCHES STAHLROHR-SEITENTRAEGER - PORTA MALETAS LATERALES ESPECÍFICO - TRONCO LADO ESPECÍFICO

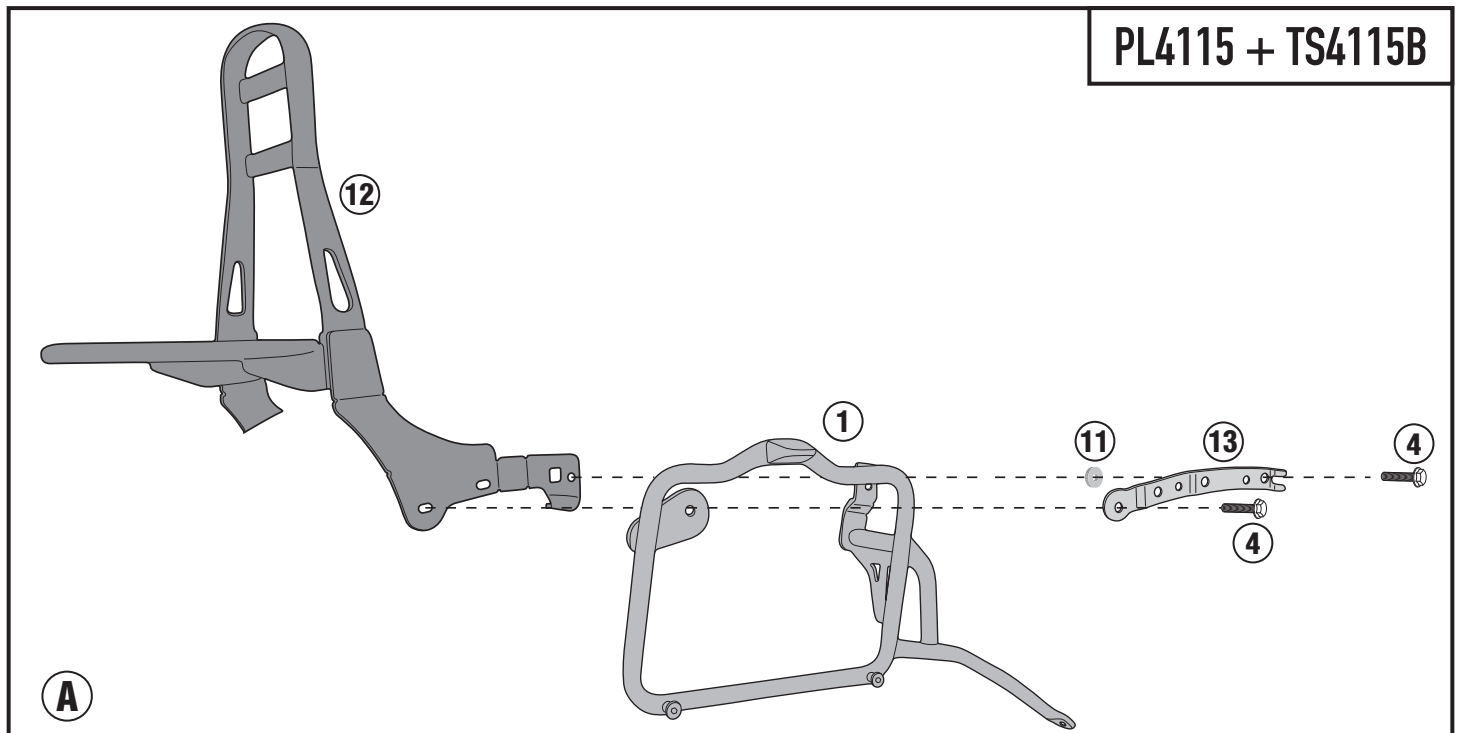
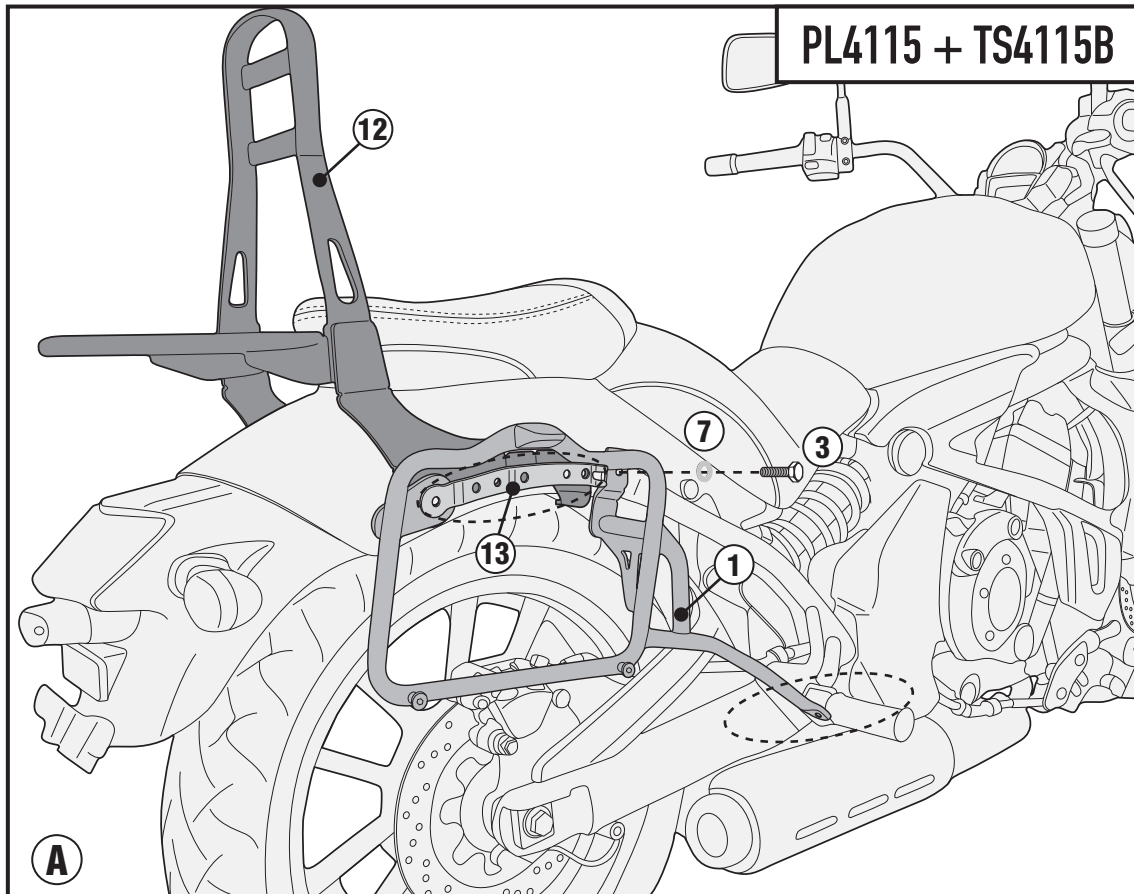
## KAWASAKI VULCAN 650 (2015)



# PL4115 - KL4115

PORTAVALIGIE LATERALE SPECIFICO - SPECIFIC TUBULAR SIDE-CASE HOLDER - PORTE-VALISES LATÉRAUX SPÉCIFIQUE  
SPEZIFISCHES STAHLROHR-SEITENTRAEGER - PORTA MALETAS LATERALES ESPECÍFICO - TRONCO LADO ESPECÍFICO

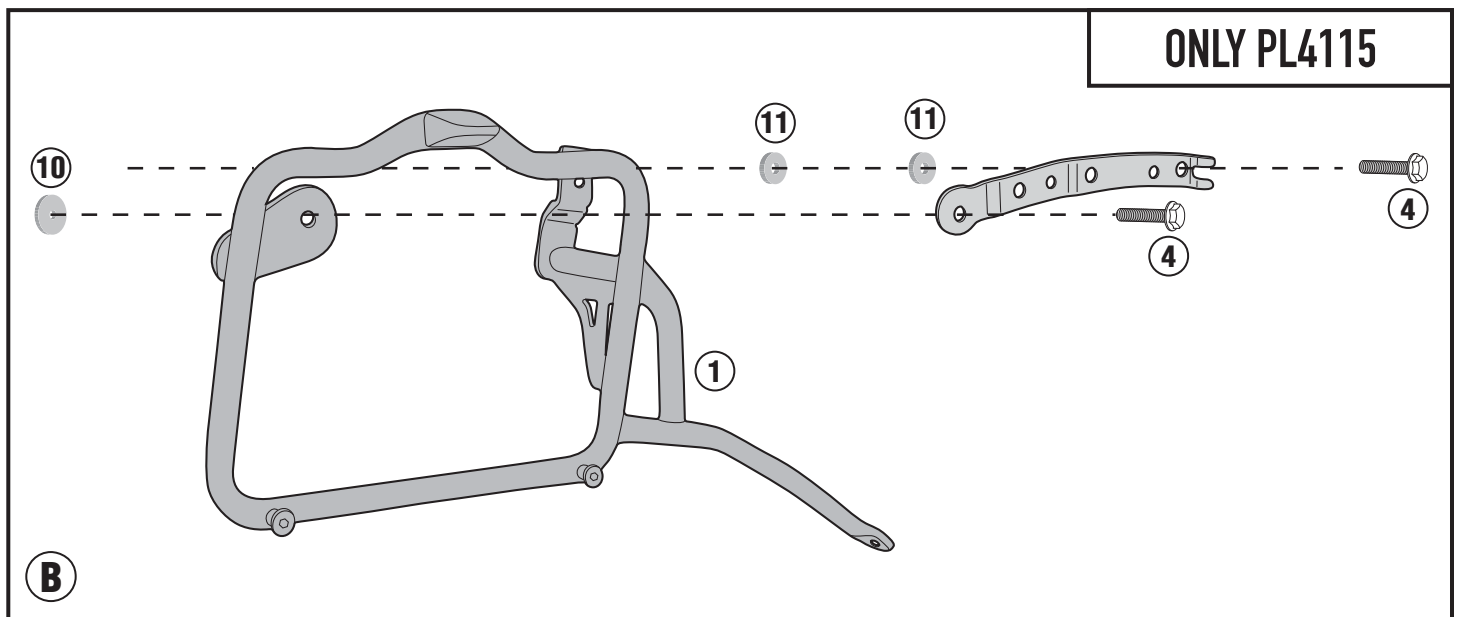
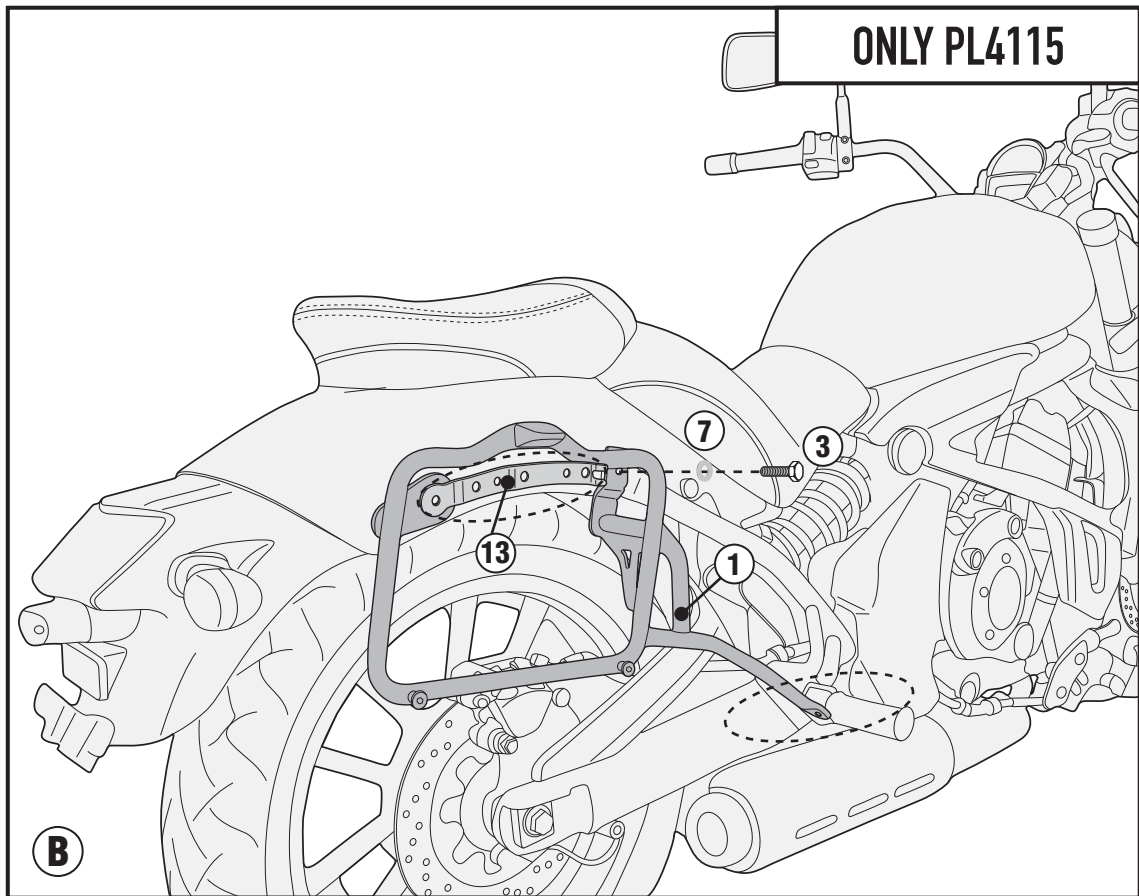
## KAWASAKI VULCAN 650 (2015)



# PL4115 - KL4115

PORTAVALIGIE LATERALE SPECIFICO - SPECIFIC TUBULAR SIDE-CASE HOLDER - PORTE-VALISES LATÉRAUX SPÉCIFIQUE  
SPEZIFISCHES STAHLROHR-SEITENTRAEGER - PORTA MALETAS LATERALES ESPECÍFICO - TRONCO LADO ESPECÍFICO

## KAWASAKI VULCAN 650 (2015)



# PL4115 - KL4115

PORTAVALIGIE LATERALE SPECIFICO - SPECIFIC TUBULAR SIDE-CASE HOLDER - PORTE-VALISES LATÉRAUX SPÉCIFIQUE  
SPEZIFISCHES STAHLROHR-SEITENTRAEGER - PORTA MALETAS LATERALES ESPECÍFICO - TRONCO LADO ESPECÍFICO

## KAWASAKI VULCAN 650 (2015)

