

**QUICK-LOCK EVO Kofferträger****QUICK-LOCK EVO Side Carrier**

**DEUTSCH** - Vielen Dank, dass Sie sich für dieses Qualitätsprodukt von SW-MOTECH und BAGS-CONNECTION entschieden haben.

Die Montage und/oder Wartung dieses Produkts erfordert ein gutes technisches Verständnis. Zu Ihrer eigenen Sicherheit empfehlen SW-MOTECH und BAGS-CONNECTION, die Montage und/oder Wartung durch eine Fachwerkstatt durchführen zu lassen. SW-MOTECH und BAGS-CONNECTION übernehmen keine Haftung für Schäden, die durch eine unsachgemäße Montage und/oder Wartung verursacht wurden.

Beachten Sie unbedingt alle in der Anbauanleitung angegebenen Hinweise. Beachten Sie außerdem alle für die Montage relevanten Hinweise im Fahrzeughandbuch. Nichtbeachtung kann zu Schäden am Fahrzeug bzw. zur Gefährdung des Fahrers führen! Bitte heben Sie die Anbauanleitung als Referenz auf.

Dieses Produkt wurde für Fahrzeuge im Originalzustand entwickelt. Die Kompatibilität mit originalen Zubehörteilen bzw. den Zubehörteilen anderer Hersteller kann nicht gewährleistet werden. Montiertes Zubehör kann das Fahrverhalten und/oder die Stabilität Ihres Fahrzeugs verändern.

Bitte besuchen Sie unseren Webshop für weitere Informationen wie Modellzuweisungen und PDF-Anleitung. Erforderliche Dokumente (z. B. ABE) stehen als Download zur Verfügung.

**ALLGEMEINE HINWEISE**

Beachten Sie eventuelle landesspezifische Vorschriften durch den Gesetzgeber bzw. TÜV-Vorschriften. Lassen Sie eintragungspflichtige Teile nach Montage durch Ihre Prüfstelle in die Fahrzeugpapiere eintragen.

**VORBEREITUNG:** Lesen Sie aufmerksam die Anbauanleitung und stellen Sie sicher, dass alle Teile der Stückliste vorhanden sind. Achten Sie darauf, dass Ihr Fahrzeug sicher steht und nicht umfallen kann. Schalten Sie den Motor ab und ziehen Sie den Zündschlüssel. Lassen Sie ggf. den Motor/Auspuff abkühlen. Klemmen Sie bei Arbeiten an der Elektrik die Fahrzeugbatterie ab. Achten Sie darauf, nur geeignetes Werkzeug zu verwenden. Lassen Sie sich bei den Montagearbeiten von einer zweiten Person helfen.

**MONTAGE:** Alle vom Motorrad gelösten Teile und Verbindungen sind gemäß Fahrzeugherstellerangaben wieder zu montieren oder durch die von SW-MOTECH und BAGS-CONNECTION gelieferten Teile und Verbindungen zu ersetzen. Sichern Sie, falls nicht anderweitig definiert, alle Gewinde mit mittelstarker, flüssiger Schraubensicherung. Falls nicht durch den Fahrzeughersteller oder SW-MOTECH und BAGS-CONNECTION anderweitig definiert, müssen Schrauben und Muttern nach DIN/ISO angezogen werden. Stellen Sie nach erfolgter Montage sicher, dass alle zuvor gelösten Teile und Verbindungen wieder ordnungsgemäß montiert wurden.

**FUNKTIONSKONTROLLE:** Achten Sie nach Montage auf die uneingeschränkte Freigängigkeit und einwandfreie Funktion sämtlicher Fahrzeugteile. Kabel, Züge und Schläuche dürfen nicht scheuern und/oder geklemmt werden. Führen Sie vor Fahrtbeginn eine umfassende Funktionskontrolle durch. Prüfen Sie regelmäßig (alle 100 km) den ordnungsgemäßen Sitz aller bei Montage gelösten Teile und Verbindungen.

**PRODUKTSPEZIFISCHE HINWEISE**

**ACHTUNG: Maximale Zuladung pro Kofferträger/Seite: 12,5 kg (inklusive Koffer/Gepäck und Adapterkit)! Es gilt die vom Fahrzeughersteller genannte, maximale Zuladung des Fahrzeugs!**

**Höchstgeschwindigkeit mit montiertem Koffern/Gepäck: 130 km/h!**

Die Kofferträger wurden ausschließlich für die Verwendung von SW-MOTECH und BAGS-CONNECTION Adapterkits konzipiert.

Demontieren Sie die Kofferträger bei Fahrten ohne Gepäck. Benutzen Sie die Kofferträger immer paarweise.

**ACHTUNG: Achten Sie darauf, dass sich die Koffer nach Montage am Fahrzeug nicht im Abgasstrom befinden! Verbrennungsgefahr!**

**ENGLISH** - Thank you for choosing this quality product from SW-MOTECH and BAGS-CONNECTION.

The installation and/or maintenance of this product requires a good technical understanding. For your own safety SW-MOTECH and BAGS-CONNECTION recommend having installation and/or service carried out by a specialist workshop. SW-MOTECH and BAGS-CONNECTION assume no liability for damages caused by improper installation and/or service.

Carefully follow all the directions given in the mounting instructions. Also pay attention to all relevant information in the vehicle manual during assembly. Nonconformance can lead to damage of the vehicle or risk to the rider! Please keep the mounting instructions as reference.

This product was developed for vehicles in their original condition. Compatibility with original accessory parts or accessory parts of other manufacturers is not guaranteed. Installed accessories can change the driving behaviour and/or stability of your vehicle.

Please visit our webshop for additional information, such as application charts and PDF mounting instructions. Any other documents that may be required (such as ABE), are also available for download on our webshop.

**GENERAL INFORMATION**

Observe any country-specific regulations by law or TÜV regulations. If required, enter the installed parts into the vehicle documents with the appropriate inspection authority.

**PREPARATION:** Read the mounting instructions carefully and make sure that all parts are included. Make sure that your vehicle is parked safely and cannot fall over. Turn off the engine and remove the ignition key. Let the motor/exhaust cool off if necessary. Disconnect the vehicle battery when working on the electrical system. Make sure to use only the appropriate tools. During installation have another person to help you.

**MOUNTING:** All parts and connections removed from the vehicle must be reinstalled in accordance with the vehicle manufacturer specifications or replaced by the SW-MOTECH and BAGS-CONNECTION delivered parts and hardware. Secure all threads, unless otherwise specified, with medium-strong strength liquid thread locker. If not otherwise defined by the vehicle manufacturer or SW-MOTECH and BAGS-CONNECTION, bolts and nuts must be tightened according to DIN/ISO specifications. After installation is complete, be sure that all parts and hardware previously removed are properly replaced.

**FUNCTION CHECK:** After installation make sure all moving parts are unobstructed and normal function of the vehicle is not hindered in any way. Cables and hoses may not rub and/or be pinched. Before starting to ride, perform a comprehensive check of all functions. Regularly check (every 100 km) for the proper seating of all parts and connections removed during installation.

**PRODUCT SPECIFIC INFORMATION**

**ATTENTION: Maximum load per side carrier: 12.5 kg / 27.5 lbs (including sidecase/luggage and Adapter Kit)! The maximum vehicle load specified by the manufacturer must not be exceeded!**

**Maximum speed with mounted sidecases/luggage: 130 km/h!**

The side carriers are designed exclusively for the use of SW-MOTECH and BAGS-CONNECTION Adapter Kits.

Dismount the side carriers when travelling without sidecases/luggage. Always use the side carriers in pairs.

**ATTENTION: Make sure that after attaching the luggage to the vehicle it is not in the exhaust flow! Dangers of burns!**

Konfektionierung durch / Packed by:

Datum der Konfektionierung / Date of Packing:



SW-MOTECH GmbH &amp; Co. KG &amp; BAGS-CONNECTION GmbH &amp; Co. KG

Ernteweg 8/10 · 35282 Rauschenberg · Germany  
Tel. +49 (0) 64 25 / 81 68 - 00 · Fax +49 (0) 64 25 / 81 68 - 10

info@sw-bc.com · www.sw-bc.com

## Stückliste / Parts List

Nr. No.	Art.-Nr. / Bezeichnung Item No. / Description	Artikel	Part	Anzahl * Quantity *	N-m
(1)	KFT.01.400.007	Abdeckplatte (linke & rechte Seite)	Cover Plate (left & right side)	2 / 2	
(2)	KFT.01.400.008	Verschraubplatte	Mounting Plate	2 / 2	
(3)	M5 x 16; ISO 7380	Linsenkopfschraube; Schwarz	Lenzhead Screw; black	4 / 4	4
(4)	KFT.01.400.931/932	Anbaublech (linke & rechte Seite)	Mounting Bracket (left & right side)	2 / 2	
(5)	M8 x 30; DIN 6912	Innensechskantschraube, flacher Kopf	Hexagon Socket Screw; short Head	2 / 2	23
(6)	M8 x 20; DIN 6912	Innensechskantschraube, flacher Kopf	Hexagon Socket Screw; short Head	2 / 2	23
(7)	KFT.01.400.004	Befestigungslasche (linke & rechte Seite)	Mounting Bracket (left & right side)	2 / 2	
(8)	M6 x 20; DIN 7991	Senkkopfschraube	Countersunk Screw	4 / 4	10
(9)	M6; DIN 6927	Mutter mit Bund, selbstsichernd; Schwarz	Lock Nut with Flange; black	4 / 4	
(10)	KFT.01.400.910 (L/R)	Haltegriff (linke & rechte Seite)	Passenger Grip (left & right side)	2 / 2	
(11)	M8 x 16; ISO 7380	Linsenkopfschraube; Schwarz	Lenzhead Screw; black	4 / 4	18
(12)	KES.RD.150.0200.02.GL	Kunststoffendstopfen	Plastic Cap	2 / 2	
(13)	KFT.01.400.001 (L/R)	Befestigungslasche (linke & rechte Seite)	Mounting Bracket (left & right side)	2 / 2	
(14)	M8 x 30; DIN 912	Innensechskantschraube	Hexagon Socket Screw	4 / 4	23
(15)	d 8,4; DIN 125	Unterlegscheibe	Washer	4 / 4	

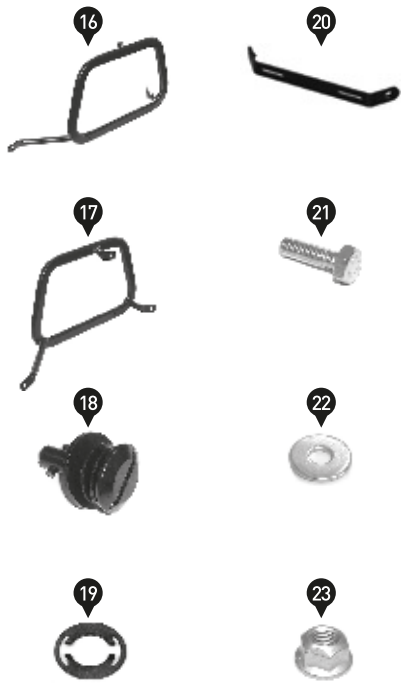
Alle Maßangaben in Millimeter. / All measurements in millimeters. - \* Der zweite Wert gibt die Gesamtanzahl des jeweiligen Artikels in der Lieferung an. / \* The second number indicates the total quantity of the listed part in the delivery.



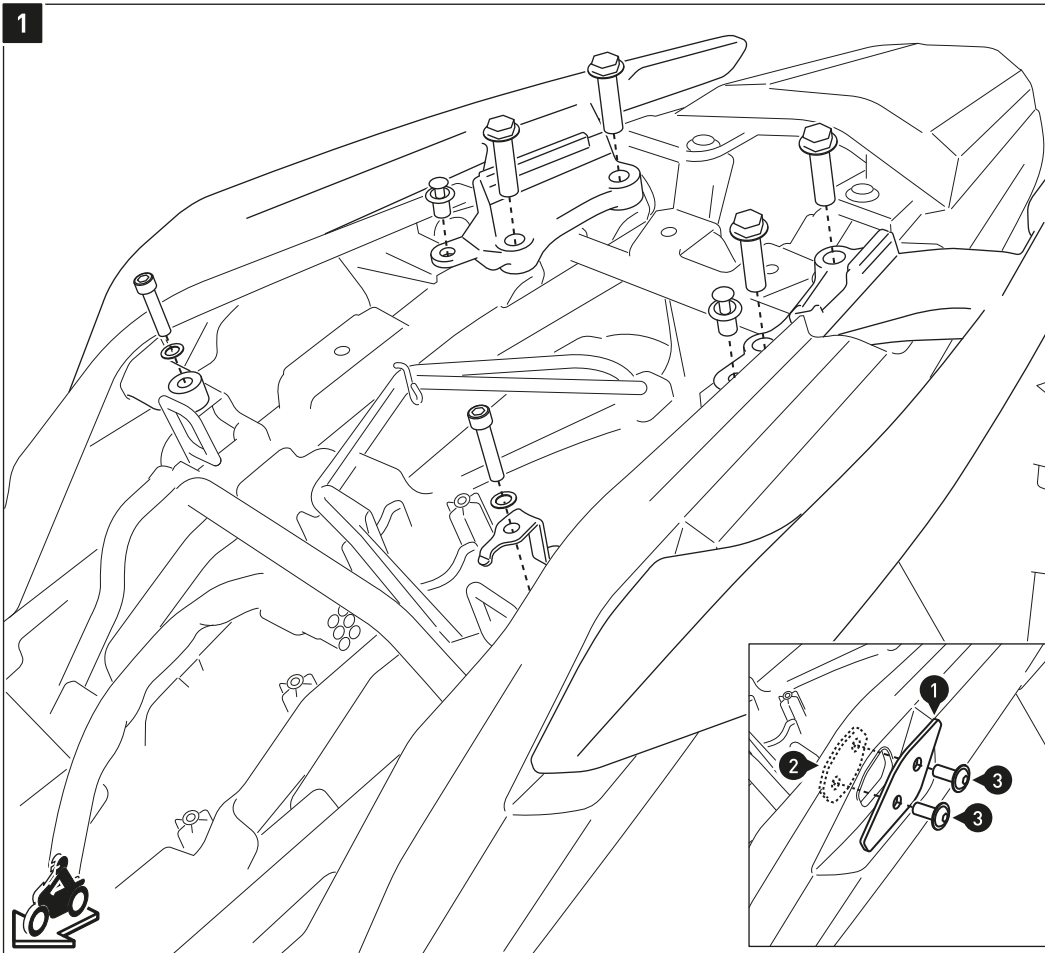
### Stückliste / Parts List

Nr. No.	Art.-Nr. / Bezeichnung Item No. / Description	Artikel	Part	Anzahl * Quantity *	N-m
(16)	KFT.01.400.961	Kofferträger (linke Seite)	Side Carrier (left side)	1 / 1	
(17)	KFT.01.400.962	Kofferträger (rechte Seite)	Side Carrier (right side)	1 / 1	
(18)	CAM.2312S21-12AHNV	QUICK-LOCK Schnellverschluss	QUICK-LOCK Fastener	6 / 6	
(19)	CAM.2312S10-1BP	Sicherungsscheibe	Lock Washer	6 / 6	
(20)	KFT.01.129.003	Querverbinder	Crossbar	1 / 1	
(21)	M6 x 20; DIN 933	Sechskantschraube	Hexagon Screw	2 / 2	6
(22)	d 6,4; DIN 9021	Unterlegscheibe	Washer	4 / 4	
(23)	M6; DIN 6927	Mutter mit Bund, selbstsichernd	Lock Nut with Flange	2 / 2	

Alle Maßangaben in Millimeter. / All measurements in millimeters. - \* Der zweite Wert gibt die Gesamtanzahl des jeweiligen Artikels in der Lieferung an. / \* The second number indicates the total quantity of the listed part in the delivery.



1



**Demontage der HONDA CB 500 X Haltegriffe.**

Entfernen Sie die gezeigten Schrauben und Kunststoffdübel; entfernen Sie anschließend die Haltegriffe.

Schließen Sie beidseitig die Verkleidungsöffnungen mit den Abdeckplatten (1), wie in der Detailzeichnung gezeigt.

**ACHTUNG: Verwenden Sie flüssige Schraubensicherung!**

Ziehen Sie die Schrauben wie in der Stückliste vorgegeben an.

**Desmounting of the HONDA CB 500 X passenger grips.**

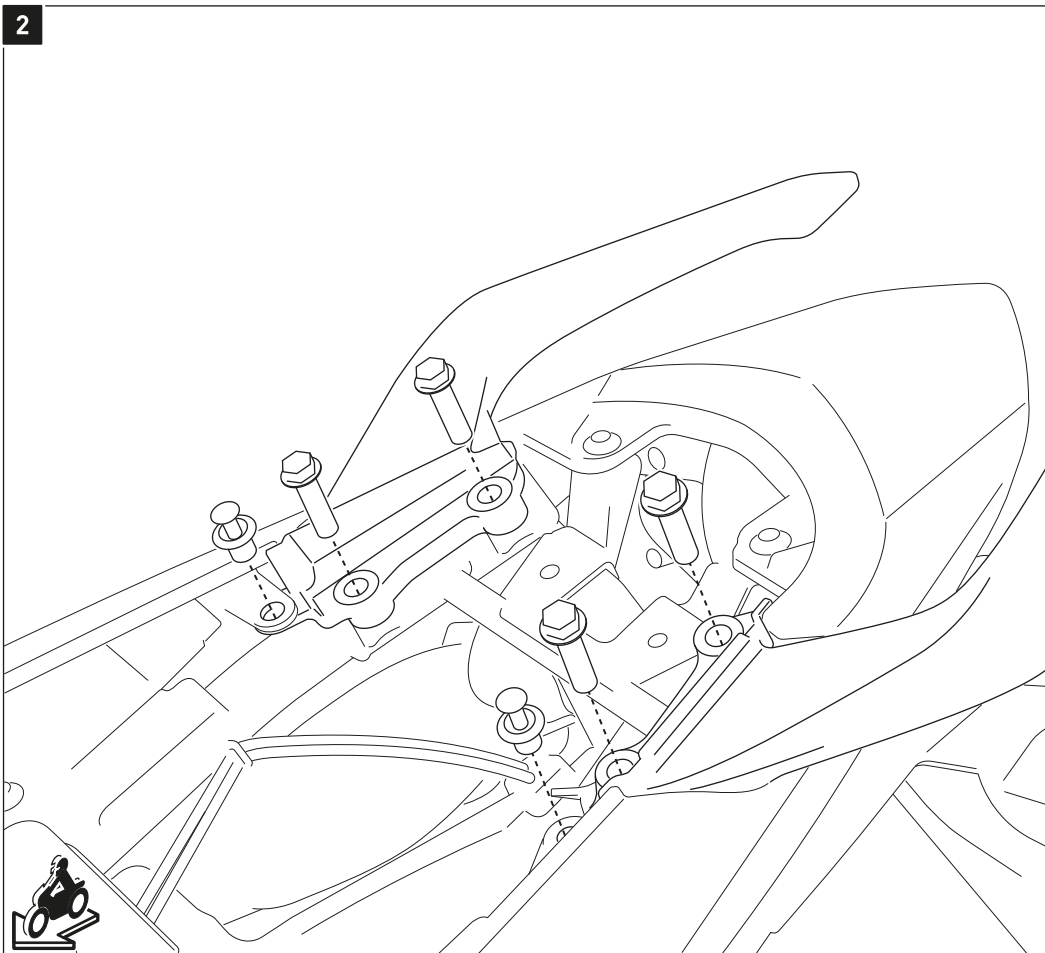
Remove the shown screws and plastic dowels; then remove the passenger grips.

Close on both sides of the vehicle the fairing-openings with the cover plates (1), as shown in the detail drawing.

**ATTENTION: Use liquid thread locker!**

Tighten the screws as specified in the parts list.

2



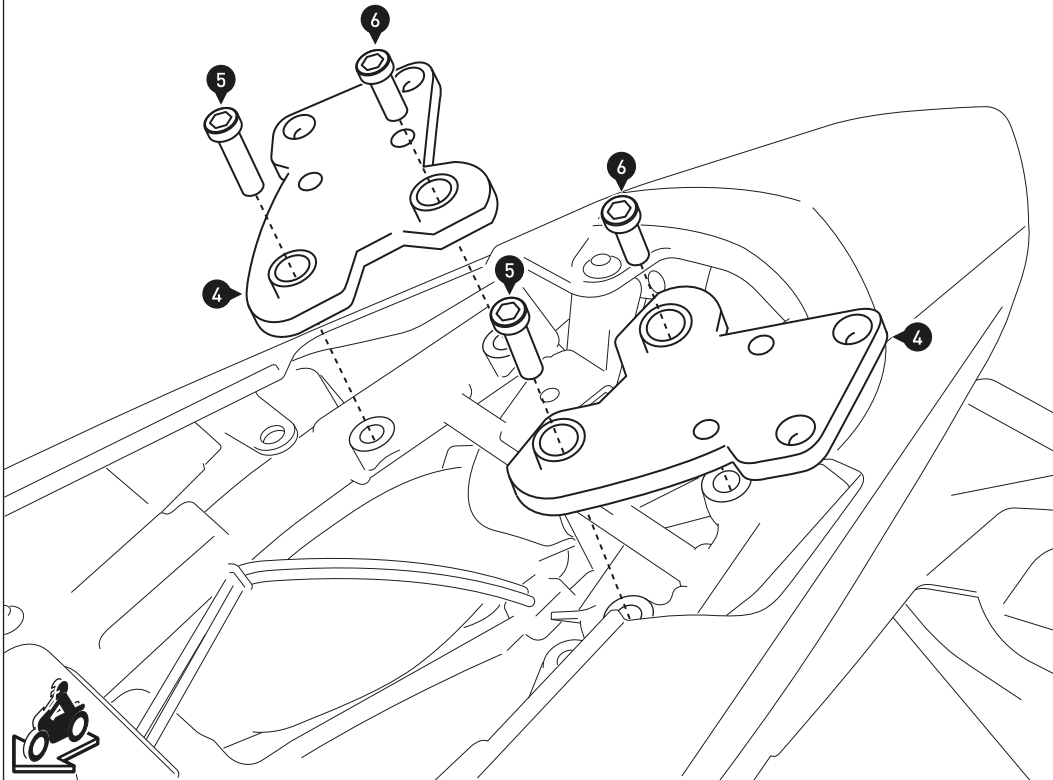
**Demontage der HONDA CB 500 F / CBR 500 R Haltegriffe.**

Entfernen Sie die gezeigten Schrauben und Kunststoffdübel; entfernen Sie anschließend die Haltegriffe.

**Desmounting of the HONDA CB 500 F / CBR 500 R passenger grips.**

Remove the shown screws and plastic dowels; then remove the passenger grips.

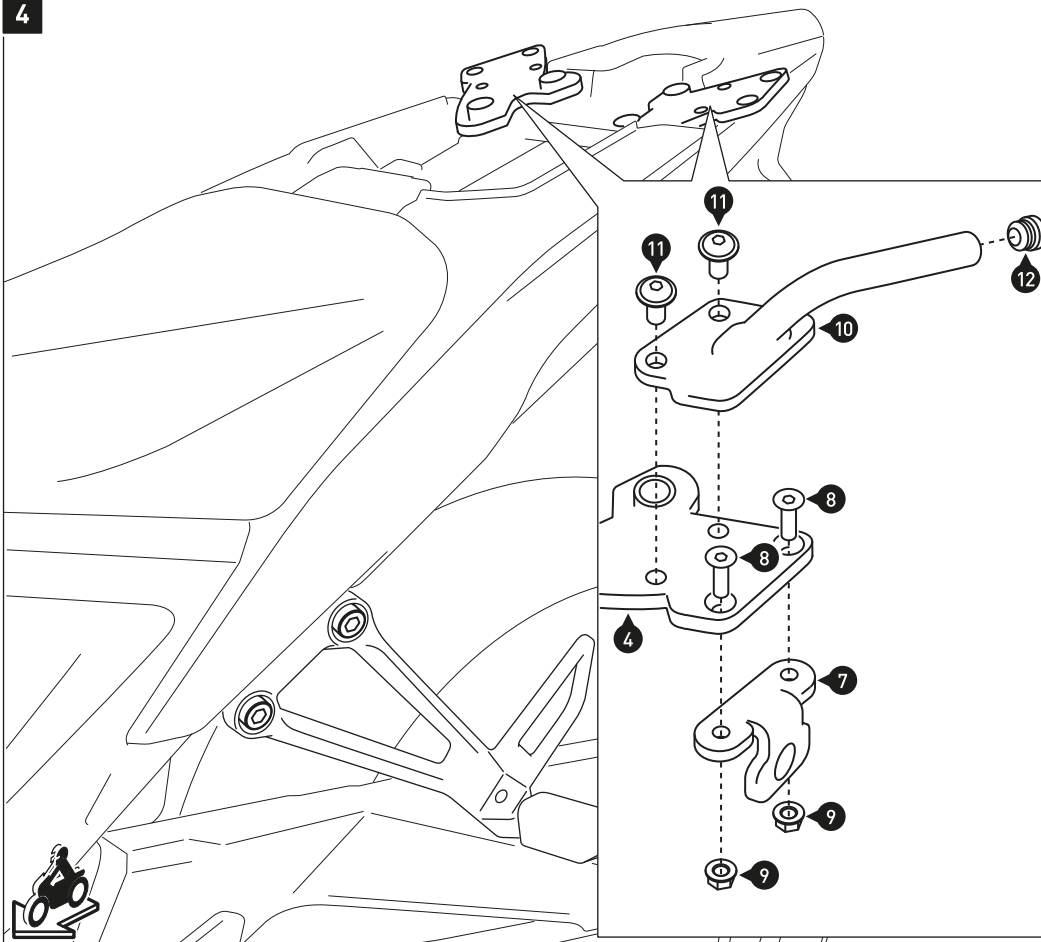
3



Verschrauben Sie die Anbaubleche (4) am Fahrzeug, wie in der Zeichnung gezeigt.  
**ACHTUNG: Verwenden Sie flüssige Schraubensicherung!**  
 Ziehen Sie die Schrauben wie in der Stückliste vorgegeben an.

Attach the mounting brackets (4) to the vehicle, as shown in the drawing.  
**ATTENTION: Use liquid thread locker!**  
 Tighten the screws as specified in the parts list.

4



Verschrauben Sie die Befestigungslaschen (7) an den Anbaublechen (4), wie in der Detailzeichnung gezeigt.  
 Ziehen Sie die Schrauben wie in der Stückliste vorgegeben an.

Verschrauben Sie anschließend die Haltegriffe (10) auf den Anbaublechen (4), wie in der Detailzeichnung gezeigt.

**ACHTUNG: Verwenden Sie flüssige Schraubensicherung!**  
 Ziehen Sie die Schrauben wie in der Stückliste vorgegeben an.

*HINWEIS: Die Haltegriffe (10) entfallen bei gleichzeitiger Verwendung des SW-BC ALU-RACK. Montieren Sie an deren Stelle die Rohrstreben des ALU-RACK.*

Attach the mounting brackets (7) to the mounting brackets (4), as shown in the detail drawing.  
 Tighten the screws as specified in the parts list.

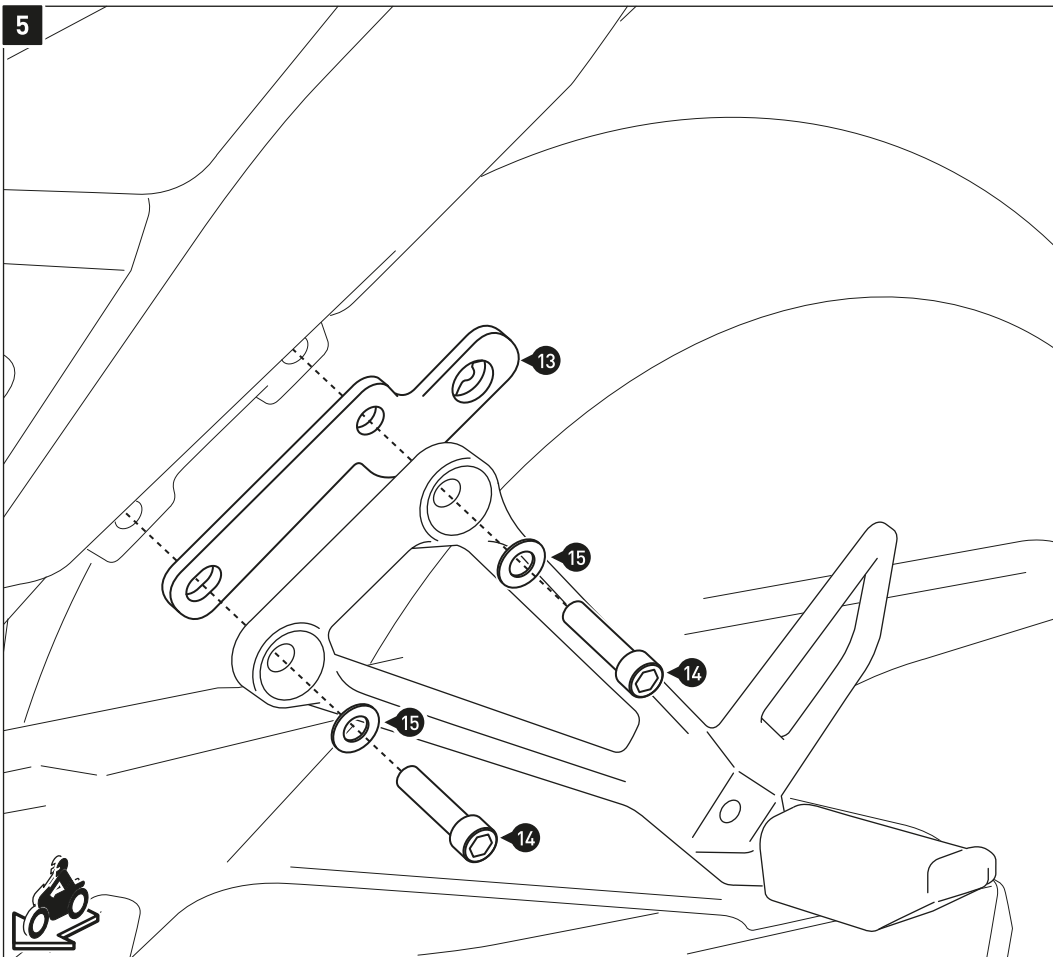
Attach the passenger grips (10) to the mounting brackets (4), as shown in the detail drawing.

**ATTENTION: Use liquid thread locker!**  
 Tighten the screws as specified in the parts list.

*NOTE: The passenger grips (10) are not needed with the SW-BC ALU-RACK. Mount instead the support arms of the ALU-RACK.*



5



Lösen Sie Schrauben der Soziusfußrasten und entfernen Sie diese vom Fahrzeug.

Verschrauben Sie die Befestigungslaschen (13) am Fahrzeug, wie in den Zeichnungen gezeigt. Montieren Sie die Befestigungslaschen auf der rechten Fahrzeugseite analog zur linken Fahrzeugseite.

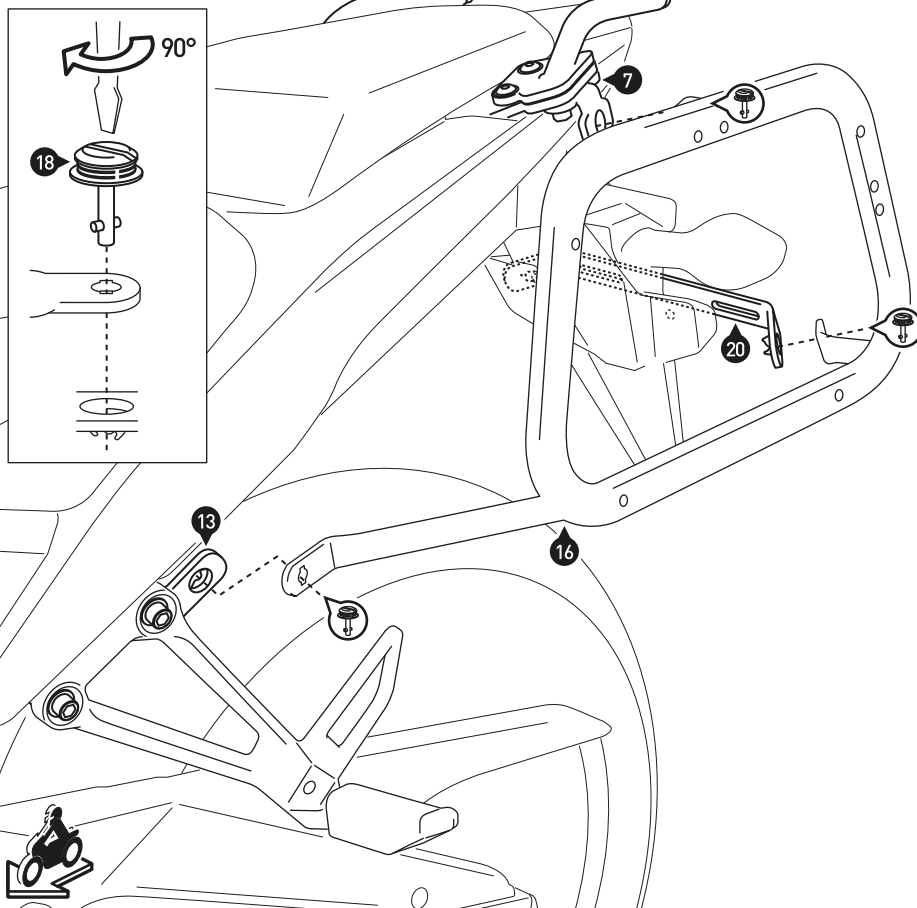
**ACHTUNG: Verwenden Sie flüssige Schraubensicherung!**  
Ziehen Sie die Schrauben noch nicht an.

Loosen the screws of the passenger footrests and remove it from the vehicle.

Attach the mounting brackets (13) to the vehicle, as shown in the drawings. Repeat the same procedure on the right side of the vehicle with the appropriate parts.

**ATTENTION: Use liquid thread locker!**  
Do not fully tighten the screws yet.

6



Verbinden Sie die beiden Kofferträger (16) und (17) mit den Befestigungslaschen (7) und (13); verwenden Sie die Schnellverschlüsse (18) wie in der Detailzeichnung gezeigt. Verbinden Sie nun die hinteren Befestigungsausleger mit dem Querverbinder (20). Benutzen Sie auch hier die Schnellverschlüsse (18).

Markieren Sie mit einem geeigneten Stift die Befestigungsbohrungen des Querverbinders (20) auf dem Kennzeichenhalter. Lösen Sie anschließend die Schnellverschlüsse (18) und entfernen Sie den Querverbinder (20) vom Fahrzeug.

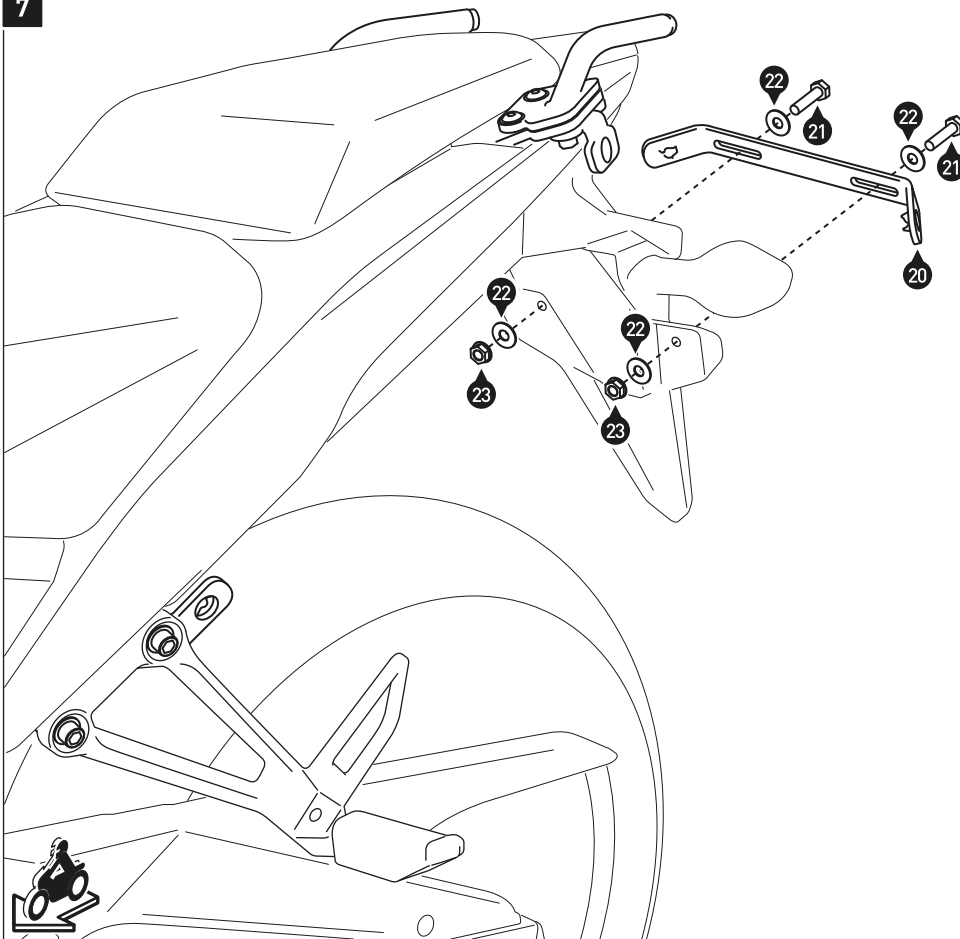
Bohren Sie mit einem 6,5-mm-Bohrer die Befestigungsbohrungen des Querverbinders (20). Entgraten Sie anschließend die Ränder der Befestigungsbohrungen

Connect both side carriers (16) and (17) to the mounting brackets (7) and (13) by using the fasteners (18), as shown in the detail drawing. Now connect the crossbar (20) to the side carriers by using the fasteners (18).

Mark with a appropriate pencil the mounting holes of the crossbar (20) on the license plate mount. Then loosen the fasteners and remove the crossbar (20).

Use a 6.5-mm drill to drill the mountings holes for the crossbar (20). Deburr the edges of the mounting holes.

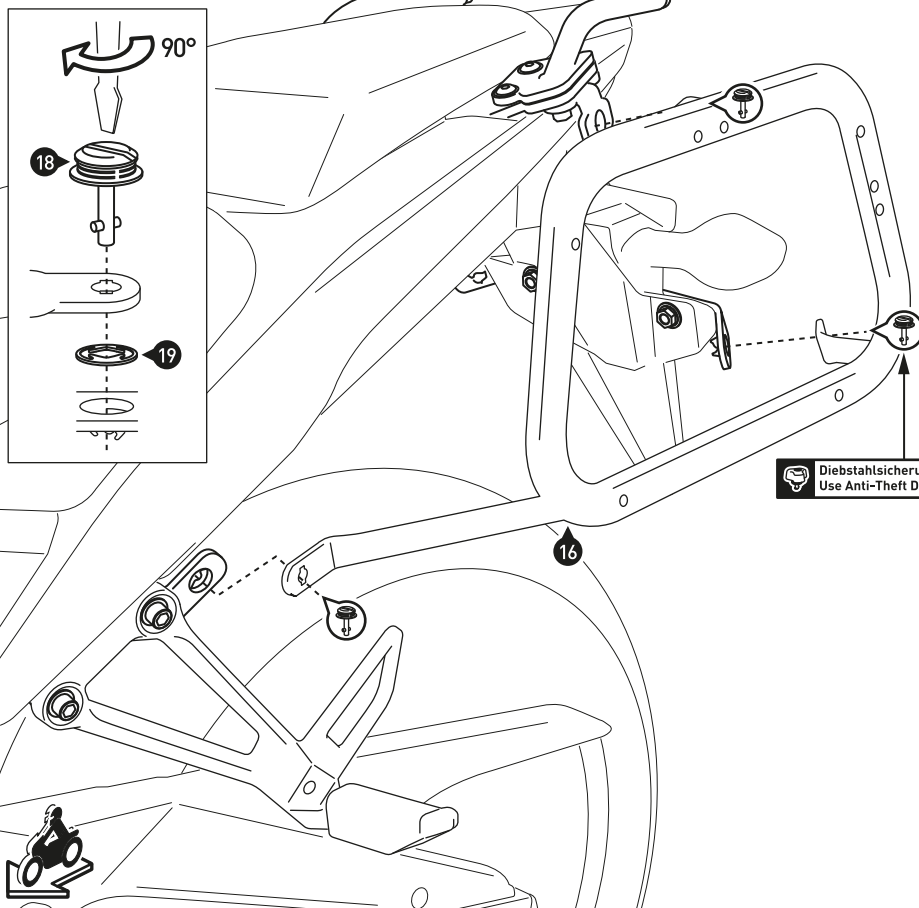
7



Verschrauben Sie den Querverbin-  
der (20) am Kennzeichenhalter, wie  
in der Zeichnung gezeigt.  
Ziehen Sie die Schrauben noch nicht  
an.

Attach the crossbar (20) to the  
license plate mount, as shown in  
the drawing.  
Do not fully tighten the screws yet.

8



Verbinden Sie die Kofferträger (16)  
und (17) an den Befestigungs-  
laschen und dem Querverbin-  
der mit den Schnellverschlüssen (18).  
Sichern Sie die Schnellverschlüsse  
(18) mit den Sicherungsscheiben  
(19).

Wenn die Anbauteile spannungsfrei  
sitzen, ziehen Sie alle Schrauben  
wie in der Stückliste vorgegeben an.

*HINWEIS: Die Diebstahlsicherung ist  
separat erhältlich.*

Connect the side carriers (16) and  
(17) to the mounting brackets and  
the crossbar with the fasteners (18).  
Secure the the fasteners (18) with  
the lock washers (19).

After the all parts are aligned  
without tension, fully tighten all  
screws as specified in the parts list.

*NOTE: The Anti-Theft Device is sold  
separately.*

Art.-Nr. / Item No.: ALK.00.733.10000 / 11000 / 15000

Revision: 02 · Datum / Date: 10 - 2016

**TRAX ADVENTURE ALU-BOX****TRAX ADVENTURE ALU-BOX**

**DEUTSCH** - Vielen Dank, dass Sie sich für dieses Qualitätsprodukt von SW-MOTECH entschieden haben.

☞ Bitte besuchen Sie unseren Webshop für weitere Informationen wie Modellzuweisungen und PDF-Anleitung. Erforderliche Dokumente (z. B. ABE) stehen als Download zur Verfügung. >> [www.sw-motech.com](http://www.sw-motech.com)

Die Montage und/oder Wartung dieses Produkts erfordert ein gutes technisches Verständnis. Zu Ihrer eigenen Sicherheit empfiehlt SW-MOTECH, die Montage und/oder Wartung durch eine Fachwerkstatt durchführen zu lassen. SW-MOTECH übernimmt keine Haftung für Schäden, die durch eine unsachgemäße Montage und/oder Wartung verursacht werden.

Beachten Sie unbedingt alle in der Anbauanleitung angegebenen Hinweise. Beachten Sie außerdem alle für die Montage relevanten Hinweise im Fahrzeughandbuch. Nichtbeachtung kann zu Schäden am Fahrzeug bzw. zur Gefährdung des Fahrers führen! Bitte heben Sie die Anbauanleitung als Referenz auf.

Dieses Produkt wurde für Fahrzeuge im Originalzustand entwickelt. Die Kompatibilität mit originalen Zubehörteilen bzw. den Zubehörteilen anderer Hersteller kann nicht gewährleistet werden. Montiertes Zubehör kann das Fahrverhalten und/oder die Stabilität Ihres Fahrzeugs verändern.

**ALLGEMEINE HINWEISE**

Beachten Sie eventuelle landesspezifische Vorschriften durch den Gesetzgeber bzw. TÜV-Vorschriften. Lassen Sie eintragungspflichtige Teile nach Montage durch Ihre Prüfstelle in die Fahrzeugpapiere eintragen.

**SICHERHEIT**

Bitte beachten Sie unbedingt die folgenden Hinweise zur TRAX ADVENTURE ALU-BOX:

Die TRAX ADVENTURE ALU-BOX wurde ausschließlich für die Montage an SW-MOTECH QUICK-LOCK Kofferträgern, der QUICK-LOCK Adapterplatte und dem STEEL-RACK Adapterkit entwickelt.

Manipulation oder Veränderungen am Kofferaufbau führen zum Ausschluss jeglicher Gewährleistungen.

**ACHTUNG:** Das Fahr-/Bremsverhalten des Motorrads verändert sich bei montierter TRAX ADVENTURE ALU-BOX merklich.

**ACHTUNG:** Benutzen Sie die TRAX ADVENTURE ALU-BOXEN M & L nur paarweise. Achten Sie dabei auf die gleichmäßige Verteilung der Ladung.

**Max. Zuladung:** siehe Anbauanleitung vom SW-MOTECH QUICK-LOCK Kofferträger, ALU-RACK oder STEEL-RACK. Höchstgeschwindigkeit mit montierten Koffern: 130 km/h.

**ACHTUNG:** Stellen Sie sicher, dass die TRAX ADVENTURE ALU-BOX korrekt am jeweiligen Adapter befestigt wird und an allen vier Befestigungspunkten einrastet! ALLE Spannverschlüsse der TRAX ADVENTURE ALU-BOX müssen VOR Fahrtbeginn mit dem separat erhältlichen TraX ® EVO / TRAX ADV Schließzylinder-Satz verschlossen werden und während der Fahrt verschlossen bleiben. Bei unsachgemäßer Befestigung besteht Verlustgefahr!

**PFLEGE**

Verwenden Sie zum Reinigen der TRAX ADVENTURE ALU-BOX warme Seifenlauge und ein weiches, sauberes Tuch. Spülen Sie anschließend mit klarem Wasser nach. Verwenden Sie KEINE scharfen Reinigungsmittel, raue Putzutensilien oder einen Hochdruckreiniger!

**ENGLISH** - Thank you for choosing this premium product from SW-MOTECH.

☞ Please visit our webshop for additional information, such as application charts and PDF mounting instructions. Any other documents that may be required (e.g. ABE certifications), are also available for download at our webshop. >> [www.sw-motech.com](http://www.sw-motech.com)

Installation and/or maintenance of this product require good technical understanding. For your own safety SW-MOTECH recommends having installation and/or servicing carried out by a specialist workshop. SW-MOTECH assumes no liability for damage caused by improper installation and/or maintenance work.

Carefully follow all the directions given in the mounting instructions. Also pay attention to all relevant information in the vehicle manual during assembly. Nonconformance can lead to vehicle damage or even endanger the driver! Please keep the mounting instructions as reference.

This product was developed for vehicles in their original condition. Compatibility with original accessory parts or other manufacturers accessory parts is not guaranteed. Installed accessories can change driving behaviour and/or stability of your vehicle.

**GENERAL INFORMATION**

Observe any country-specific legal or TÜV regulations. If required, enter the installed parts into the vehicle documents with the appropriate inspection authority.

**SECURITY**

Please pay attention to the following information concerning the TRAX ADVENTURE ALU-BOX:

The TRAX ADVENTURE ALU-BOX is designed exclusively for mounting on SW-MOTECH QUICK-LOCK side carriers, QUICK-LOCK adapter plate and STEEL-RACK adapter kit.

Modifications made to the cases will void any warranty.

**ATTENTION:** Riding with TRAX ADVENTURE ALU-BOX may affect the motorcycle's driving and braking performance.

**ATTENTION:** TRAX ADVENTURE ALU-BOXES M & L must be used in pairs. Make sure the weight is evenly distributed between left and right side case.

**ATTENTION:** Maximum load: Please refer to the mounting instructions of SW-MOTECH QUICK-LOCK Kofferträgers, ALU-RACK or STEEL-RACK. Maximum speed with mounted cases: 130 km/h (80 mph).

**ATTENTION:** Make sure that the TRAX ADVENTURE ALU-BOX is properly attached to the particular adapter and fully engaged to all four mounting points! ALL latches of the TRAX ADVENTURE ALU-BOX must be locked BEFORE riding with the TraX ® EVO / TRAX ADV lock cylinder set (sold separately) and remain closed while riding. Improperly mounted cases run the risk of detaching during transport.

**CARE**

To clean the TRAX ADVENTURE ALU-BOX, use warm, soapy water and a soft, clean cloth. Rinse with clean water. Do NOT use strong cleaning agents, rough cleaning tools or high pressure washer!



**SW-MOTECH GmbH & Co. KG**

Ernteweg 8/10  
35282 Rauschenberg  
Germany

Tel. / phone + 49 (0)6425 / 8168 - 050  
Fax / fax + 49 (0)6425 / 8168 - 10









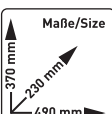
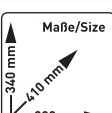


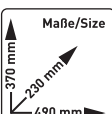
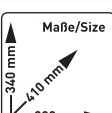


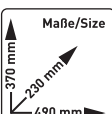
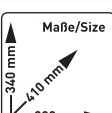

[info@sw-motech.com](mailto:info@sw-motech.com)  
[www.sw-motech.com](http://www.sw-motech.com)

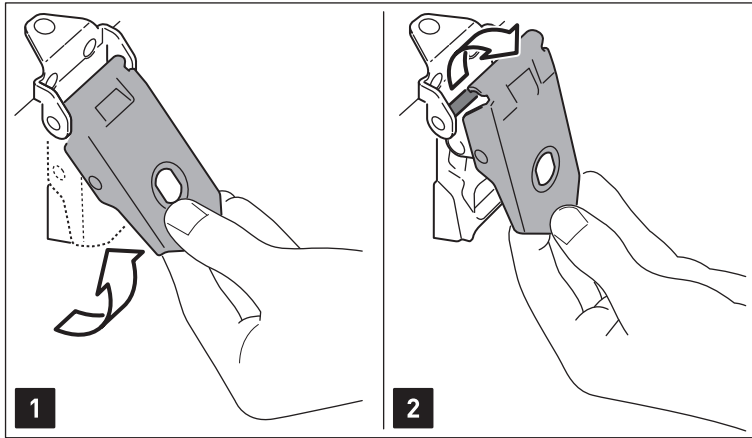
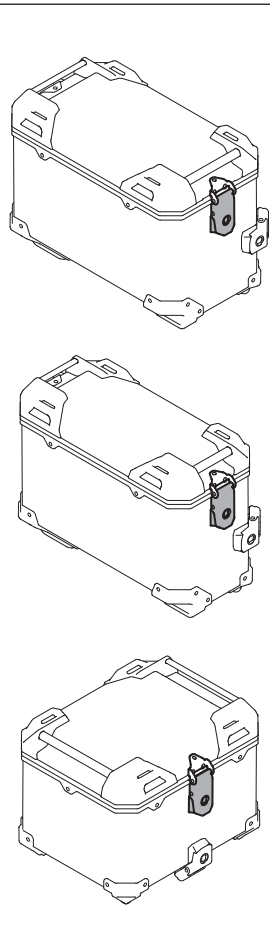


## STÜCKLISTE / PARTS LIST

Seite Page	Nr. No.	Art.-Nr. / Bezeichnung Item No. / Description	Artikel	Part	Anzahl * Quantity *	N-m
<b>6+7</b>	<b>(1-3)</b>		TRAX ADV ALU-BOX	TRAX ADV ALU-BOX	<b>1 / 1</b>	
<b>5</b>	<b>(4)</b>	ALK.00.733.041	Schnappverbindung	Snap-Fit	<b>2 / 2</b>	
	<b>(5)</b>	ALK.00.733.040 (L/R)	Deckelbegrenzer	Lid Limiter	<b>2 / 2</b>	
	<b>(6)</b>	ALK.00.733.042	Drehteil	Swivel Part	<b>2 / 2</b>	
	<b>(7)</b>	3 x 14; DIN 7500	Linsenkopfschraube, gewindefurchend	Lenshead Screw, self-tapping	<b>4 / 4</b>	<b>1,5</b>

Alle Maßangaben in Millimeter. / All measurements in millimeters. - \* Der zweite Wert gibt die Gesamtanzahl des jeweiligen Artikels in der Lieferung an. / \* The second number indicates the total quantity of the listed part in the delivery.

<div style="border: 1px solid black; padding: 5px; margin-bottom: 10px;"> <b>6</b> <div style="display: flex; justify-content: space-around; align-items: center;"> <div style="text-align: center;">  <p>1</p> </div> <div style="text-align: center;">  <p>2</p> </div> </div> </div> <div style="border: 1px solid black; padding: 5px;"> <b>7</b> <div style="text-align: center; margin-top: 10px;">  <p>3</p> </div> </div>	<div style="border: 1px solid black; padding: 5px; margin-bottom: 10px;"> <b>5</b> <div style="text-align: center; margin-top: 10px;">  <p>4</p> </div> <div style="text-align: center; margin-top: 10px;">  <p>5</p> </div> <div style="text-align: center; margin-top: 10px;">  <p>6</p> </div> <div style="text-align: center; margin-top: 10px;">  <p>7</p> </div> </div>	<h3 style="text-align: center; margin-top: 0;">TECHNISCHE DETAILS / TECHNICAL DETAILS</h3> <table border="1" style="width: 100%; border-collapse: collapse;"> <tr> <td style="text-align: center; vertical-align: middle;"><b>L</b></td> <td style="text-align: center;"> <b>Maße/Size</b>   </td> <td style="text-align: center;"> <b>Volumen Volume</b>  <span style="font-size: 1.5em;"><b>45 l</b></span> </td> <td style="text-align: center;"> <b>Eigengewicht Empty weight</b>  <span style="font-size: 1.5em;"><b>5,4 kg</b></span> </td> </tr> <tr> <td style="text-align: center; vertical-align: middle;"><b>M</b></td> <td style="text-align: center;"> <b>Maße/Size</b>   </td> <td style="text-align: center;"> <b>Volumen Volume</b>  <span style="font-size: 1.5em;"><b>37 l</b></span> </td> <td style="text-align: center;"> <b>Eigengewicht Empty weight</b>  <span style="font-size: 1.5em;"><b>5,1 kg</b></span> </td> </tr> <tr> <td style="text-align: center; vertical-align: middle;"><b>TC</b></td> <td style="text-align: center;"> <b>Maße/Size</b>   </td> <td style="text-align: center;"> <b>Volumen Volume</b>  <span style="font-size: 1.5em;"><b>38 l</b></span> </td> <td style="text-align: center;"> <b>Eigengewicht Empty weight</b>  <span style="font-size: 1.5em;"><b>4,6 kg</b></span> </td> <td style="text-align: center;"> <b>Kapazität Capacity</b>   <b>1x</b> </td> </tr> </table> <div style="margin-top: 10px;"> <p> <a href="http://www.sw-motech.com" style="text-decoration: none;"><b>www.sw-motech.com</b></a></p> <p style="font-size: 0.9em;">Bitte besuchen Sie unseren Webshop für Modelzuweisungen und passendem Zubehör.</p> <p style="font-size: 0.9em; margin-left: 150px;">Please visit our webshop for application charts and compatible accessories.</p> </div>	<b>L</b>	<b>Maße/Size</b> 	<b>Volumen Volume</b> <span style="font-size: 1.5em;"><b>45 l</b></span>	<b>Eigengewicht Empty weight</b> <span style="font-size: 1.5em;"><b>5,4 kg</b></span>	<b>M</b>	<b>Maße/Size</b> 	<b>Volumen Volume</b> <span style="font-size: 1.5em;"><b>37 l</b></span>	<b>Eigengewicht Empty weight</b> <span style="font-size: 1.5em;"><b>5,1 kg</b></span>	<b>TC</b>	<b>Maße/Size</b> 	<b>Volumen Volume</b> <span style="font-size: 1.5em;"><b>38 l</b></span>	<b>Eigengewicht Empty weight</b> <span style="font-size: 1.5em;"><b>4,6 kg</b></span>	<b>Kapazität Capacity</b>  <b>1x</b>
<b>L</b>	<b>Maße/Size</b> 	<b>Volumen Volume</b> <span style="font-size: 1.5em;"><b>45 l</b></span>	<b>Eigengewicht Empty weight</b> <span style="font-size: 1.5em;"><b>5,4 kg</b></span>												
<b>M</b>	<b>Maße/Size</b> 	<b>Volumen Volume</b> <span style="font-size: 1.5em;"><b>37 l</b></span>	<b>Eigengewicht Empty weight</b> <span style="font-size: 1.5em;"><b>5,1 kg</b></span>												
<b>TC</b>	<b>Maße/Size</b> 	<b>Volumen Volume</b> <span style="font-size: 1.5em;"><b>38 l</b></span>	<b>Eigengewicht Empty weight</b> <span style="font-size: 1.5em;"><b>4,6 kg</b></span>	<b>Kapazität Capacity</b>  <b>1x</b>											

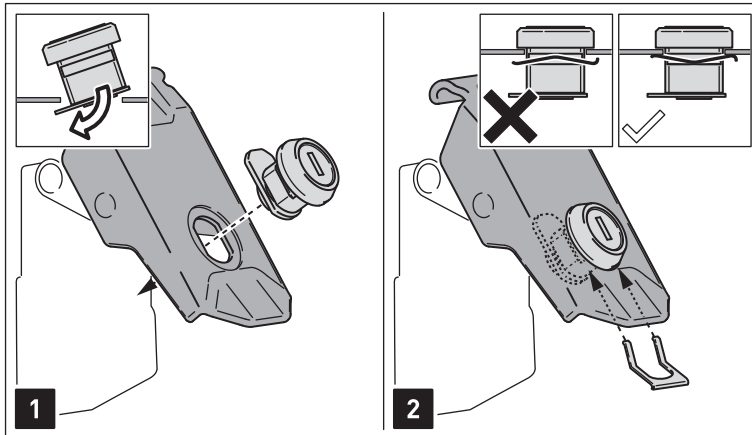
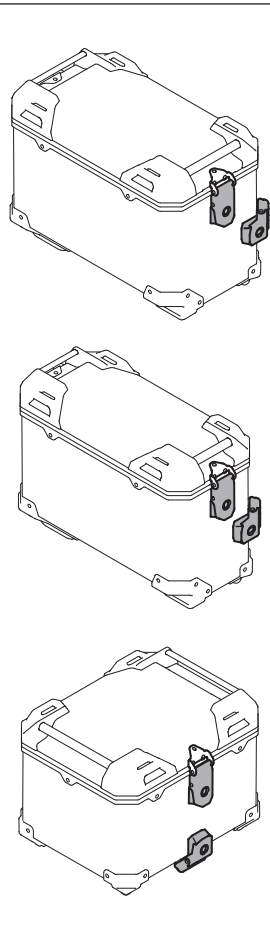


**Öffnen des Deckels  
(TRAX ADV M / L / Topcase)**

- 1.- Ziehen Sie den Spannverschluss des Deckels nach oben ...
- 2.- ... und entfernen Sie diesen vom Spannverschlussbügel.
- 3.- Öffnen Sie anschließend den Deckel.

**Open the lid  
(TRAX ADV M / L / topcase)**

- 1.- Pull the latch of the lid upwards ...
- 2.- ... and remove it from the latch bar.
- 3.- Open the lid.

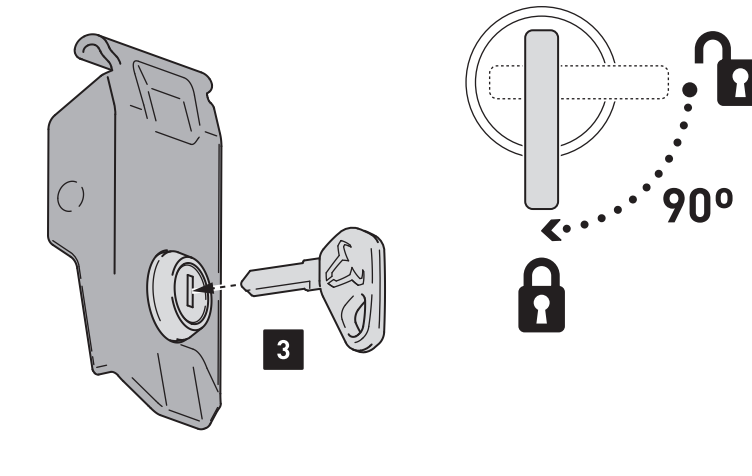


**Einsetzen des TraX® EVO / TRAX  
ADV Schließzylinder-Satzes \*  
(TRAX ADV M / L / Topcase)**

- 1.- Setzen Sie die Schließzylinder in die Spannverschlüsse ein.
- 2.- Sichern Sie die Schließzylinder mit den Klemmblechen.  
**ACHTUNG: Achten Sie unbedingt auf die korrekte Ausrichtung der Klemmbleche (siehe Detailzeichnungen).**
- 3.- Stecken Sie die Schlüssel in die Schließzylinder; öffnen bzw. schließen Sie die Schließzylinder, wie in der schematischen Zeichnung gezeigt.

**ACHTUNG: Zum Schmieren NUR  
Grafitpulver verwenden!**

\* separat erhältlich.

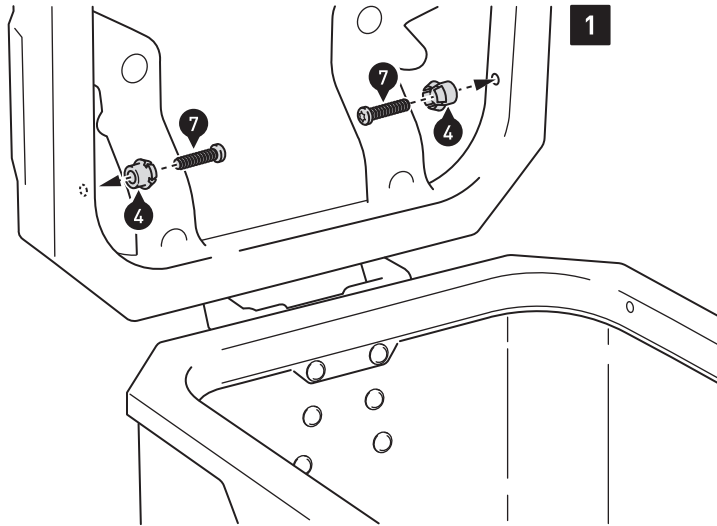
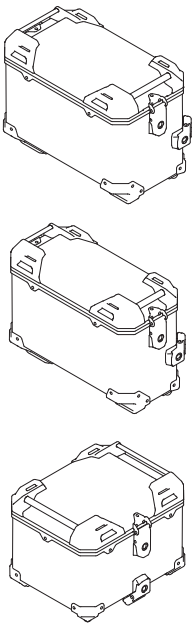


**Insertion of the TraX® EVO / TRAX  
ADV lock cylinder set \*  
(TRAX ADV M / L / Topcase)**

- 1.- Insert the lock cylinders into the latches.
- 2.- Secure the lock cylinders with the clamping plates.  
**ATTENTION: Pay attention to the correct alignment of the clamping plates (as shown in the detail drawings).**
- 3.- Insert the keys into the lock cylinders; open or close the lock cylinder as shown in the schematic drawing.

**ATTENTION: Use for lubrication  
graphite powder ONLY!**

\* Sold separately.



**Montage der Deckelbegrenzer (TRAX ADV M / L / Topcase)**

1.- Öffnen Sie den Deckel. Verschrauben Sie die Schnappverbindungen (4) mit den gezeigten Teilen am Deckelrahmen. Ziehen Sie die Schrauben wie in der Stückliste vorgegeben an.

2.- Verschrauben Sie die Deckelbegrenzer (5) mit den gezeigten Teilen am Korpusrahmen.

*HINWEIS: Achten Sie auf die Links-Rechts-Spezifikation der Deckelbegrenzer (in Fahrtrichtung).*

Ziehen Sie die Schrauben wie in der Stückliste vorgegeben an.

Drücken Sie die Deckelbegrenzer auf die Schnappverbindungen.

3.- Vor dem ersten Schließen müssen die Deckelbegrenzer ein wenig gestaucht werden, wie in der Zeichnung gezeigt.

Achten Sie beim Schließen des Deckels darauf, dass die Deckelbegrenzer nicht zwischen Deckel und Korpus geklemmt werden.

4.- Um den Deckel vom Korpus zu entfernen (siehe Seite 5), müssen zuvor die Deckelbegrenzer von den Schnappverbindungen gedrückt werden.

**Mounting the lid limiters (TRAX ADV M / L / top case)**

1.- Open the lid. Attach the snap-fit (4) with the shown parts at the lid frame. Tighten the screws as specified in the parts list.

2.- Attach the lid limiters (5) with the shown parts at the case frame.

*NOTE: Pay attention to left-right specifications for the limiters (in driving direction).*

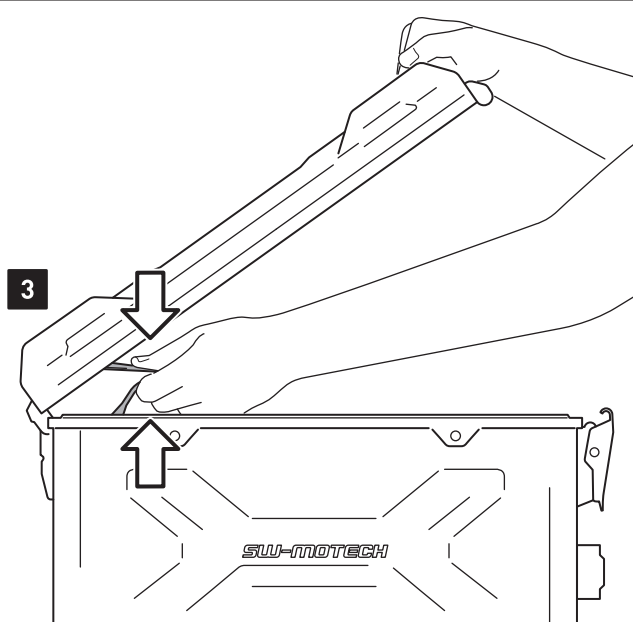
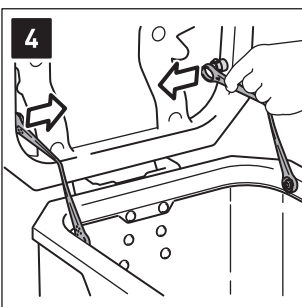
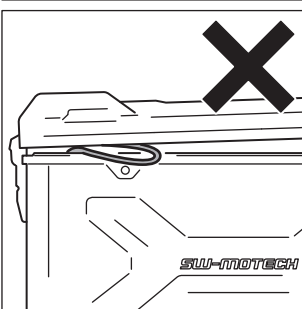
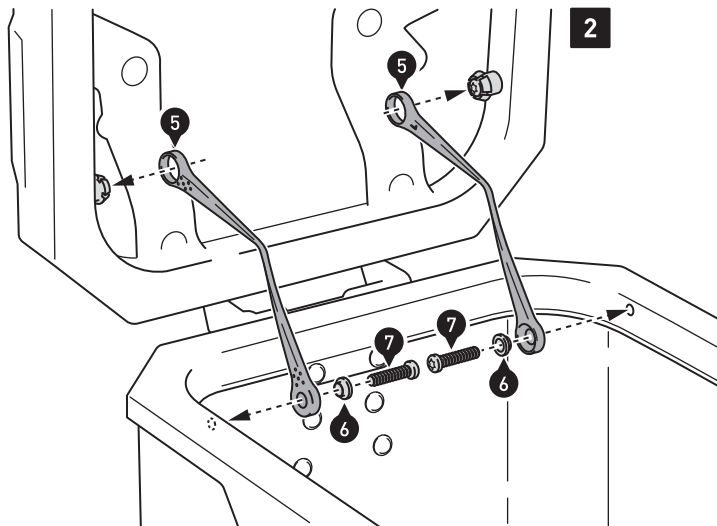
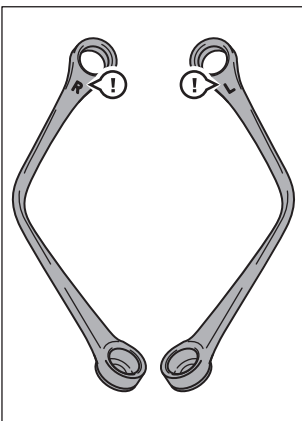
Tighten the screws as specified in the parts list.

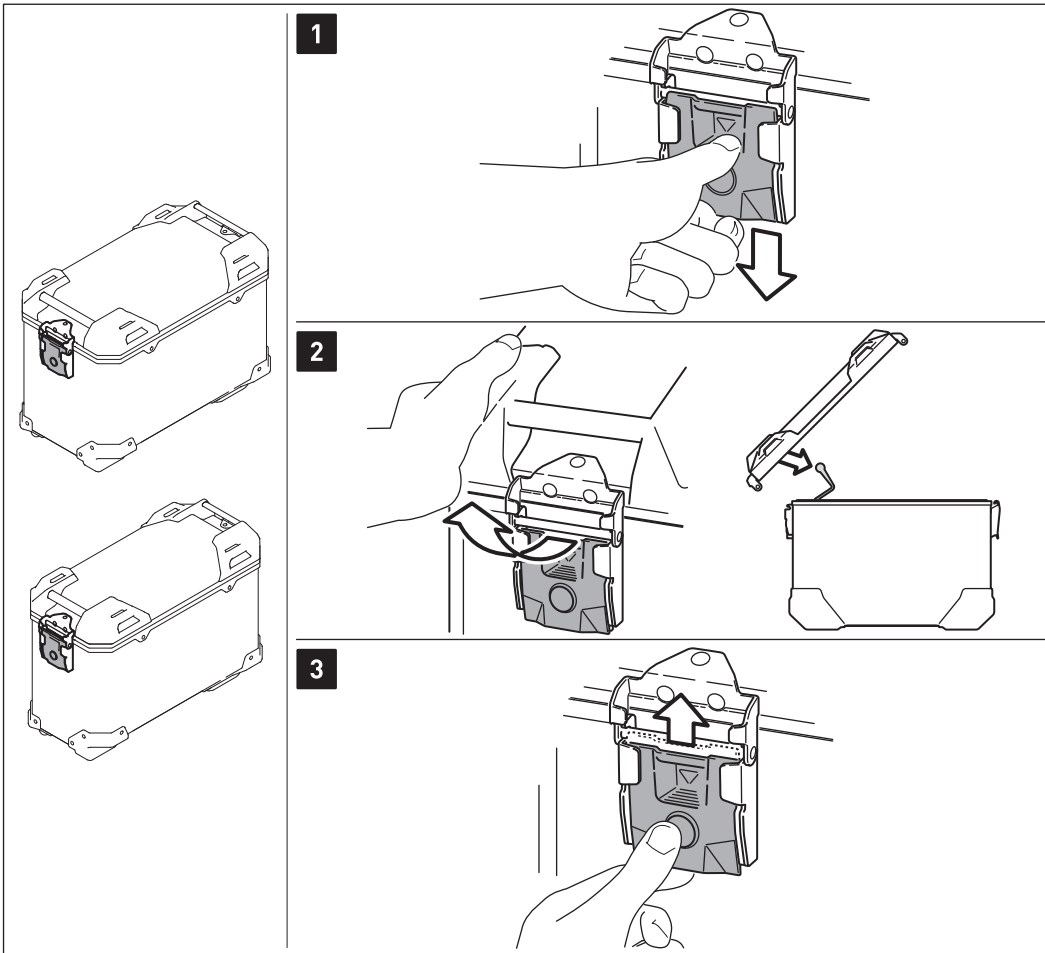
Press the lid limiters onto the snap-fits.

3.- Before closing the lid for the first time, the lid limiters must be compressed as shown in the drawing.

While closing the lid, make sure that the lid limiters are not pinched between lid and case.

4.- To remove the lid from the case (as shown on page 5), remove the lid limiters from the snap-fits first.



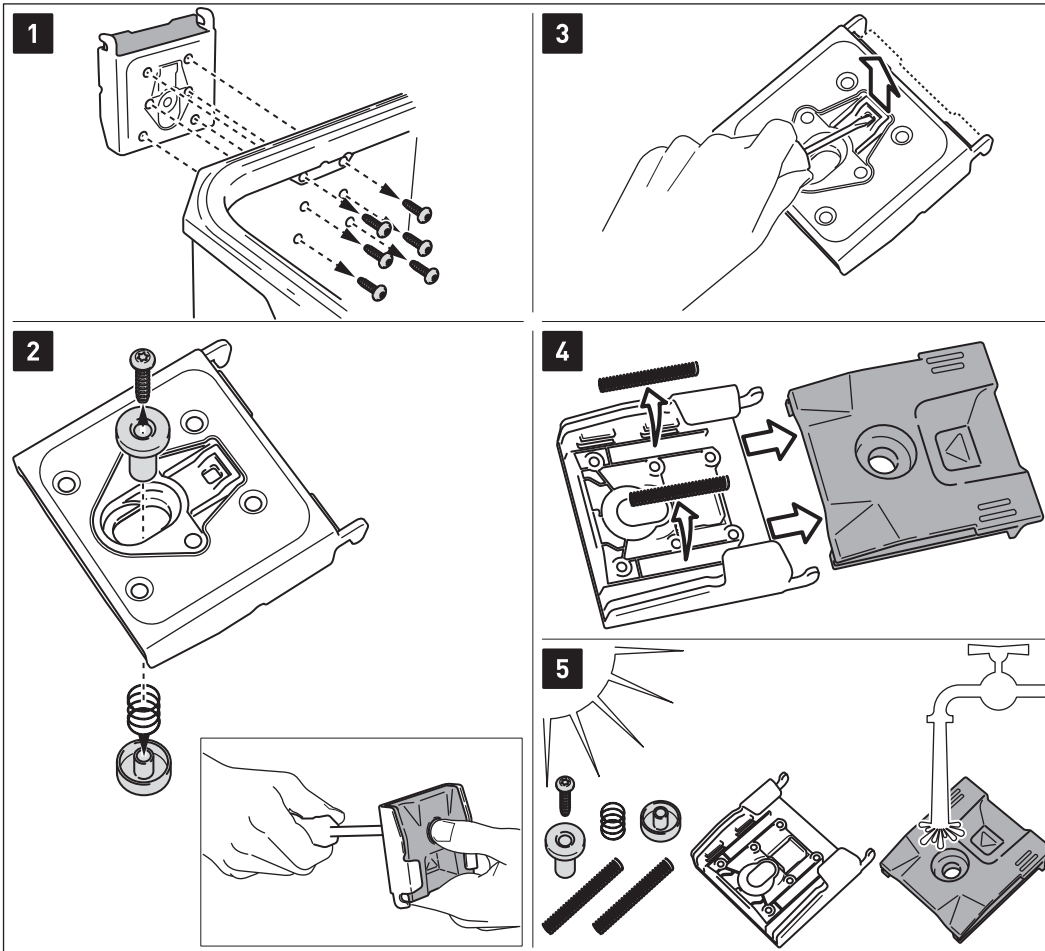


**Entfernen des Deckels (TRAX ADVENTURE M / L)**

- 1.- Drücken Sie den Schnellverschluss nach unten, bis dieser einrastet und der Knopf heraus-springt.
  - 2.- Anschließend kann der Deckel vom Korpus entfernt werden.
- HINWEIS: Wenn Sie die Deckelbegrenzer (5) montiert haben, müssen diese vor Entfernen des Deckels gelöst werden (siehe Seite 4).*
- 3.- Um den wieder aufgesetzten Deckel zu verschließen, drücken Sie den Knopf des Schnellverschlusses. Achten Sie darauf, dass der Schnellverschluss oben einrastet.

**Removing the lid (TRAX ADVENTURE M / L)**

- 1.- Press the quick release fastener down until it clicks into place and the button pops out.
  - 2.- Then remove the lid from the case.
- NOTE: If you have installed the lid limiters (5), they must be detached before removing the lid (as shown on page 4).*
- 3.- Press the button of the quick release fastener to lock the replaced lid in place. Make sure that the quick release fastener snaps above.

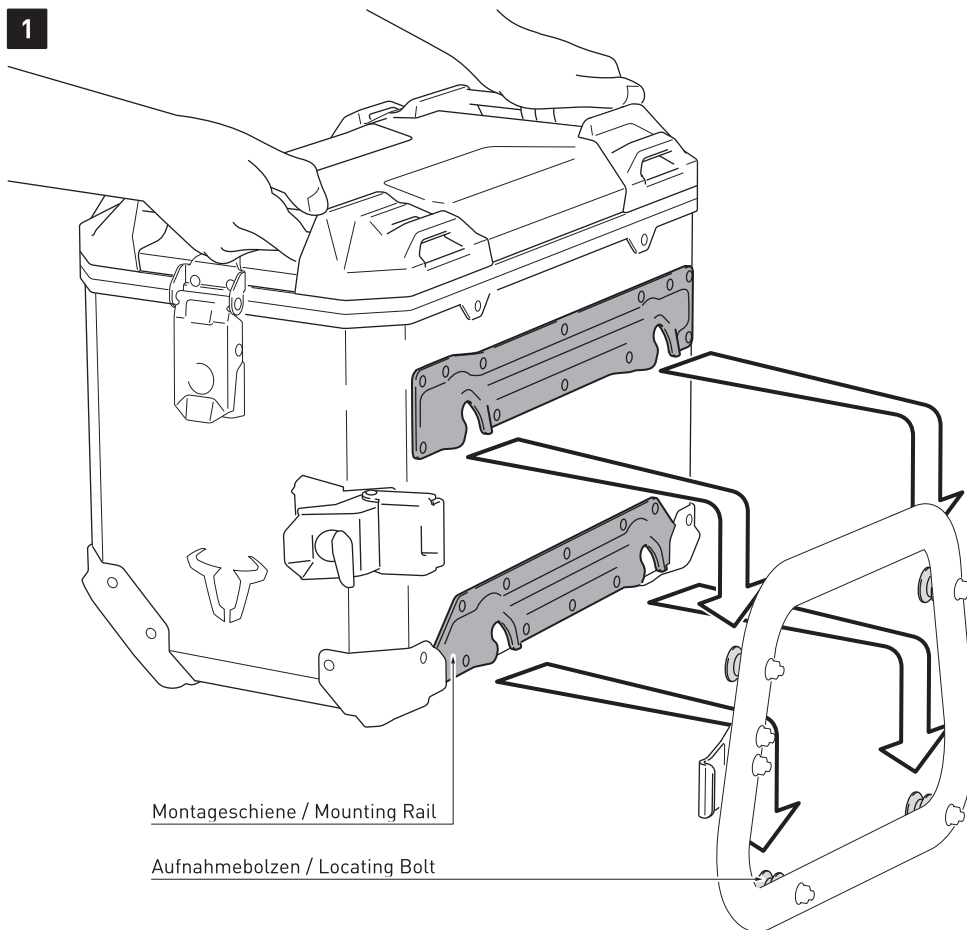


**Wartung und Reinigung des Schnellverschlusses (TRAX ADVENTURE M / L)**

- 1.- Lösen Sie die innenseitig verbauten Schrauben und entfernen Sie den Schnellverschluss vom Korpus.
- 2.- Lösen Sie die Schraube des Knopfes (mit Daumen und Zeigefinger fixieren).
- 3.- Lösen Sie vorsichtig den gezeigten Clip und ...
- 4.- ... entfernen Sie Schnellverschluss und Federn vom Halteblech.
- 5.- Reinigen Sie die Komponenten mit klarem Wasser und lassen Sie diese anschließend an der Luft trocknen. Verbauen Sie die Komponenten nun in umgekehrter Reihenfolge am Korpus.

**Maintenance and cleaning of the quick release fastener (TRAX ADVENTURE M / L)**

- 1.- Loosen the six screws on the inner side of the case and remove the quick release fastener.
- 2.- Loosen the screw of the button (fix with thumb and index finger).
- 3.- Loosen the shown clip carefully and ...
- 4.- ... remove the quick release fastener and springs from the mounting plate.
- 5.- Clean the components with clean water and let it air dry. Reattach all parts in reversed order.



Montageschiene / Mounting Rail

Aufnahmebolzen / Locating Bolt



**Befestigung der TRAX ADVENTURE ALU-BOX M & L**

1.- Führen Sie die vier Öffnungen der Montageschienen über die Aufnahmebolzen des montierten QUICK-LOCK Adapterkits.

Drücken Sie anschließend die TRAX ADVENTURE ALU-BOX leicht nach unten, bis diese fest am QUICK-LOCK Kofferträger sitzt.

**ACHTUNG: Achten Sie darauf, dass alle vier Aufnahmebolzen gleichzeitig einrasten.**

2.- Legen Sie den seitlichen Spannverschluss über den Vorspannwinkel und ...

3.- ... klappen Sie den Spannverschluss um; überprüfen Sie den festen Sitz der TRAX ADVENTURE ALU-BOX am QUICK-LOCK Kofferträger.

**ACHTUNG: Achten Sie darauf, dass der Spannverschluss unter ausreichend Spannung steht! Andernfalls muss der Vorspannwinkel nachjustiert werden!**

**ACHTUNG: Sichern Sie die TRAX ADVENTURE ALU-BOX vor Fahrtbeginn mit dem separat erhältlichen TraX® EVO / TRAX ADVENTURE Schließzylinder-Satz am QUICK-LOCK Kofferträger!**

**Attachement of TRAX ADVENTURE ALU-BOX M & L**

1.- Lead the four openings of the mounting rails onto the locating bolts of the mounted QUICK-LOCK adapter kit.

Then press the TRAX ADVENTURE ALU-BOX slightly downward, until it properly rests on QUICK-LOCK side carrier.

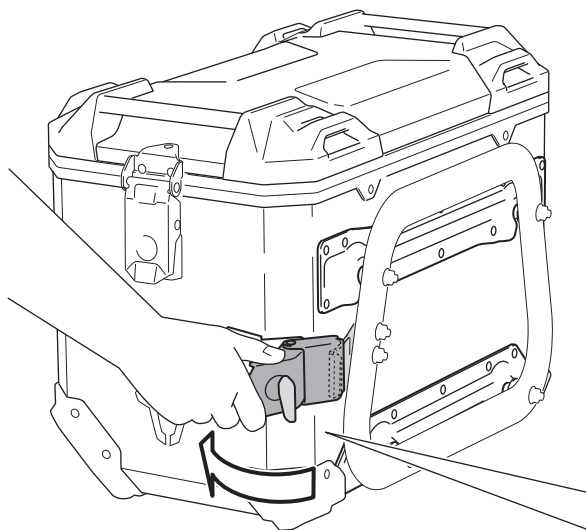
**ATTENTION: Make sure that all four locating bolts rests on at the same time.**

2.- Place the latch over the latch hook and ...

3.- ... close the latch; check the proper fit of the TRAX ADVENTURE ALU-BOX on the QUICK-LOCK side carrier.

**ATTENTION: Make sure the closed latch is under sufficient tension! If not the latch hook must be readjusted!**

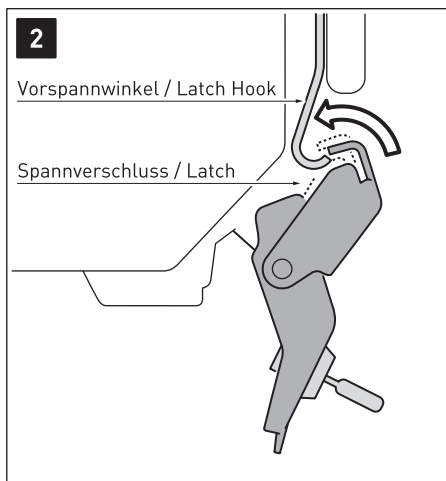
**ATTENTION: Secure the TRAX ADVENTURE ALU-BOX with the separately available TraX® EVO / TRAX ADVENTURE lock cylinder set at the QUICK-LOCK side carrier before riding!**



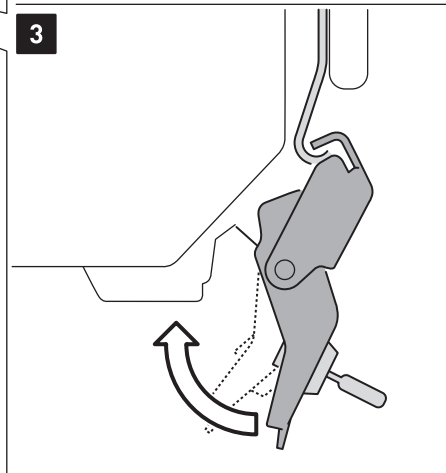
2

Vorspannwinkel / Latch Hook

Spannverschluss / Latch



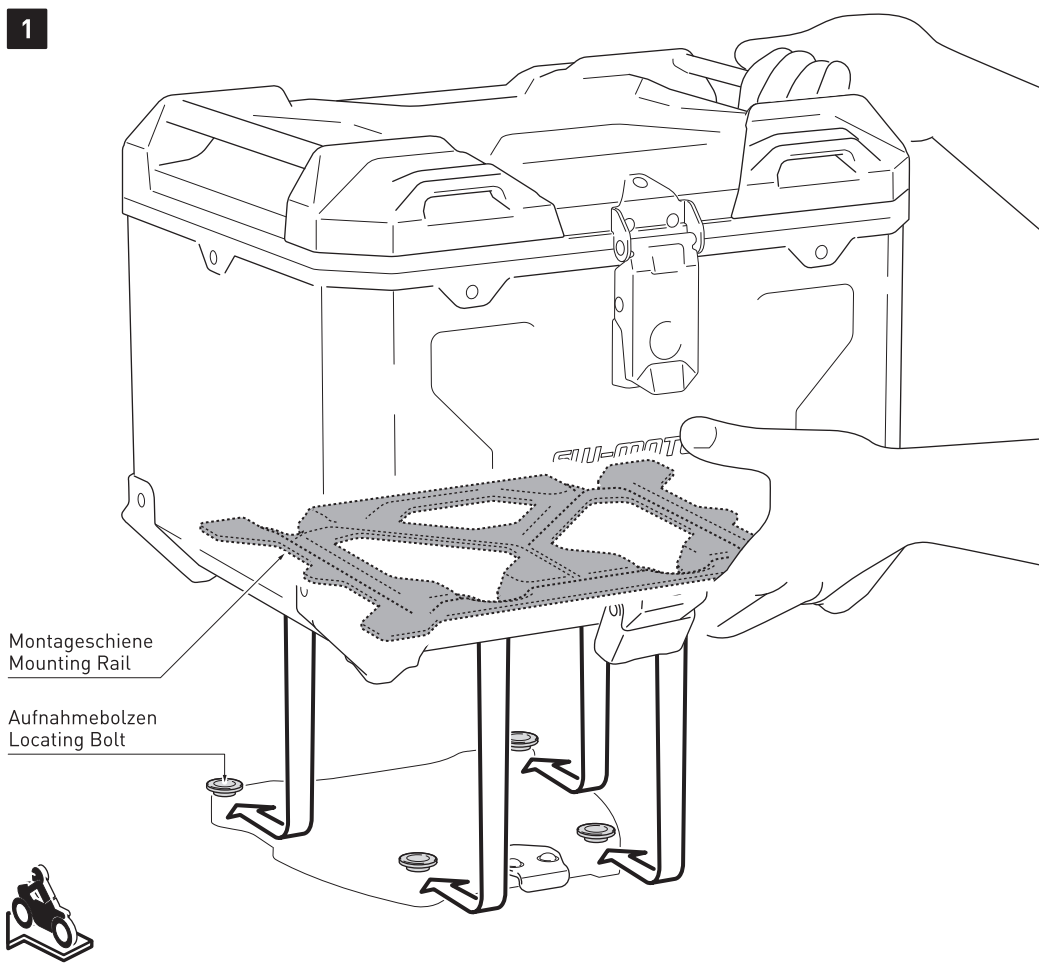
3



Nachjustierung des Vorspannwinkels.  
Readjustment of the latch hook.



1



**Befestigung der TRAX ADVENTURE ALU-BOX TC**

1.- Führen Sie die vier Öffnungen der Montageschiene über die Aufnahmebolzen der montierten QUICK-LOCK Adapterplatte / STEEL-RACK Adapterkit.

Drücken Sie anschließend die TRAX ADVENTURE ALU-BOX leicht nach vorne, bis diese fest auf der QUICK-LOCK Adapterplatte / STEEL-RACK Adapterkit sitzt.

**ACHTUNG: Achten Sie darauf, dass alle vier Aufnahmebolzen gleichzeitig einrasten.**

2.- Führen Sie den unteren Spannverschluss über den Vorspannwinkel und ...

3.- ... klappen Sie den Spannverschluss um; überprüfen Sie den festen Sitz der TRAX ADVENTURE ALU-BOX auf der QUICK-LOCK Adapterplatte / STEEL-RACK Adapterkit.

**ACHTUNG: Achten Sie darauf, dass der Spannverschluss unter ausreichend Spannung steht! Andernfalls muss der Vorspannwinkel nachjustiert werden!**

**ACHTUNG: Sichern Sie die TRAX ADVENTURE ALU-BOX vor Fahrtbeginn mit dem separat erhältlichen TraX® EVO / TRAX ADVENTURE Schließzylinder-Satz an der QUICK-LOCK Adapterplatte / STEEL-RACK Adapterkit!**

**Attachement of TRAX ADVENTURE ALU-BOX M & L**

1.- Lead the four openings of the mounting rail onto the locating bolts of the mounted QUICK-LOCK adapter plate / STEEL-RACK adapter kit.

Then press the TRAX ADVENTURE ALU-BOX slightly forward, until it properly rests on QUICK-LOCK adapter plate / STEEL-RACK adapter kit.

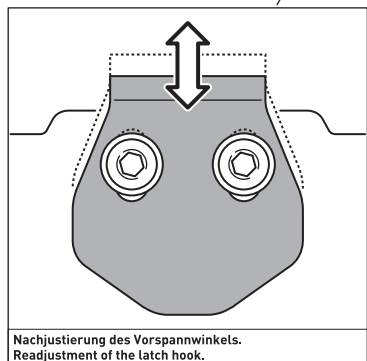
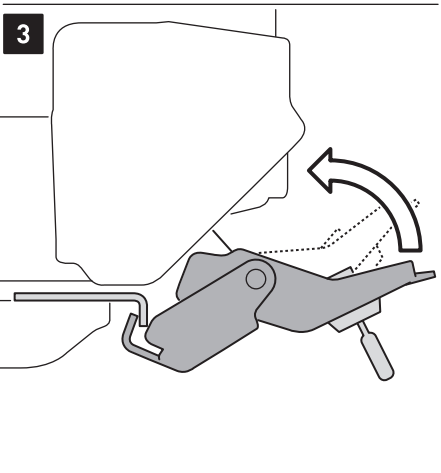
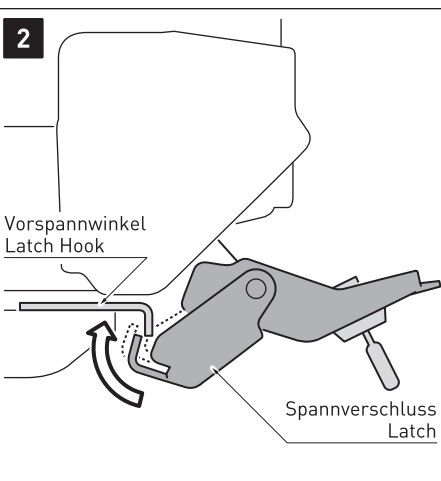
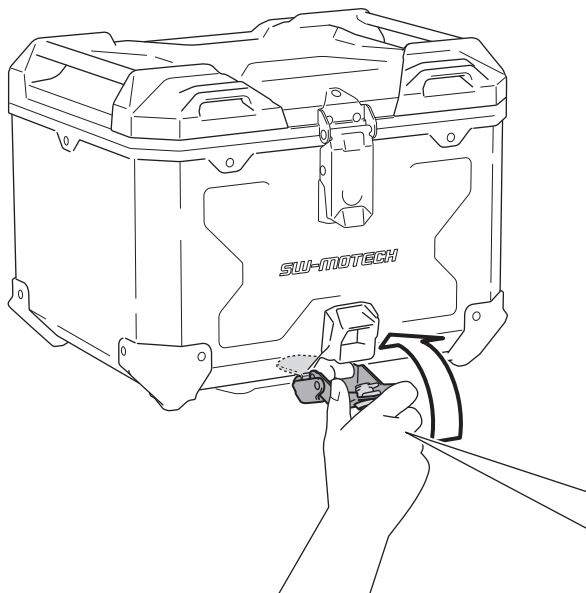
**ATTENTION: Make sure that all four locating bolts rests on at the same time.**

2.- Place the latch over the latch hook and ...

3.- ... close the latch; check the proper fit of the TRAX ADVENTURE ALU-BOX on the QUICK-LOCK Adapter Plate / STEEL-RACK Adapter Kit.

**ATTENTION: Make sure the closed latch is under sufficient tension! If not the latch hook must be readjusted!**

**ATTENTION: Secure the TRAX ADVENTURE ALU-BOX with the separately available TraX® EVO / TRAX ADVENTURE lock cylinder set at the QUICK-LOCK adapter plate / STEEL-RACK adapter kit before riding!**



QUICK-LOCK EVO-Kofferträger Adapterkit TraX ® ALU-BOX  
QUICK-LOCK EVO Side Carrier Adapter Kit TraX ® ALU-BOX

**Montagehinweise**

Alle vom Motorrad gelösten Schrauben sind gemäß Herstellerangaben wieder zu montieren, oder mit von SW-MOTEC gelieferten Schrauben zu ersetzen. Falls nicht anderweitig definiert, diese Schrauben nach Tabelle anziehen.

**M6 9,6 Nm**

Gegebenenfalls Schrauben mit flüssiger Schraubensicherung einkleben.

Prüfen Sie nach 50 km alle Verbindungen auf festen Sitz.

SW-MOTEC GmbH & Co. KG  
Ernteweg 8/10  
35282 Rauschenberg  
Germany

Tel. +49 (0) 64 25/8 16 8-00  
Fax +49 (0) 64 25/8 16 8-10

info@sw-motech.com  
www.sw-motech.com

**Mounting Instructions**






SW-MOTEC products should be installed by a qualified, experienced motorcycle technician. If you are unsure of your ability to properly install a product, please have the product installed by your local motorcycle dealer. SW Motech takes no responsibility for damages caused by improper installation.

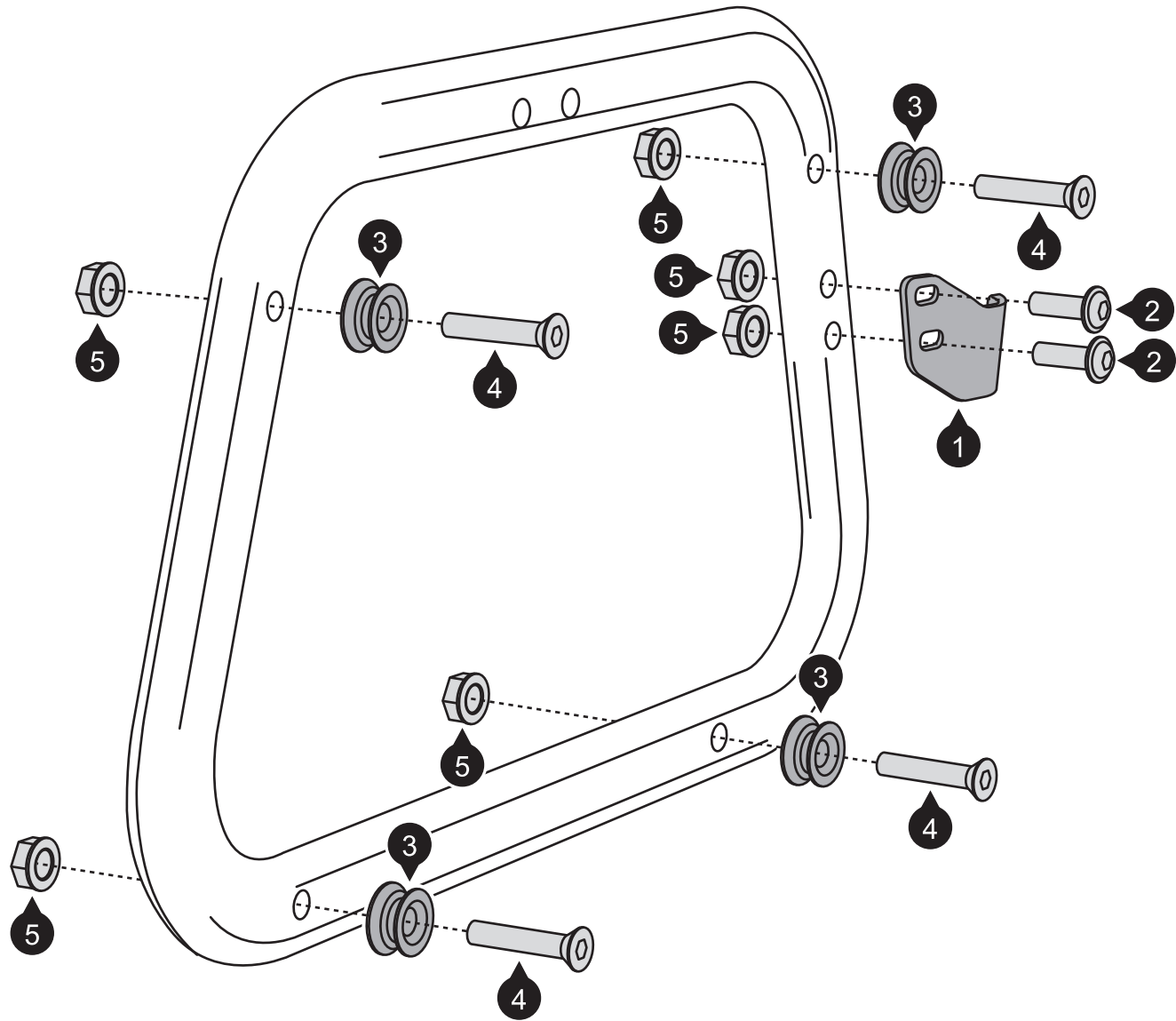
All screws, bolts and nuts, including all replacement hardware provided by SW-MOTEC, should be tightened to the torque specified in the OEM maintenance manual for your motorcycle. If no torque specifications are provided in the OEM maintenance manual, the following torques may be used:

**M6 9,6 Nm**

All screws, bolts and nuts should be checked after driving the first 50 km to ensure that all are tightened to the proper torque.

Medium strength liquid thread-locker (i.e., "Loctite") should be used to secure all screws, bolts and nuts.

<p>1 Vorspannwinkel Latch Hook</p>  <p>KFT.00.152.070</p> <p>Anzahl/ Pcs. 2 (L/R)</p>	<p>3 Führungsbolzen Guide Sleeve</p>  <p>KFT.00.152.071</p> <p>Anzahl/ Pcs. 8</p>
<p>2 Linsenkopfschraube Lenshead Screw</p>  <p>M6 x 25 ISO 7380</p> <p>Anzahl/ Pcs. 4</p>	<p>4 Senkkopfschraube Countersunk Screw</p>  <p>M6 x 35 DIN 7991</p> <p>Anzahl/ Pcs. 8</p>
<p>5 Mutter mit Bund, selbstsichernd Lock Nut with Flange</p>  <p>schwarz/black</p> <p>M6 DIN 6927</p> <p>Anzahl/ Pcs. 12</p>	

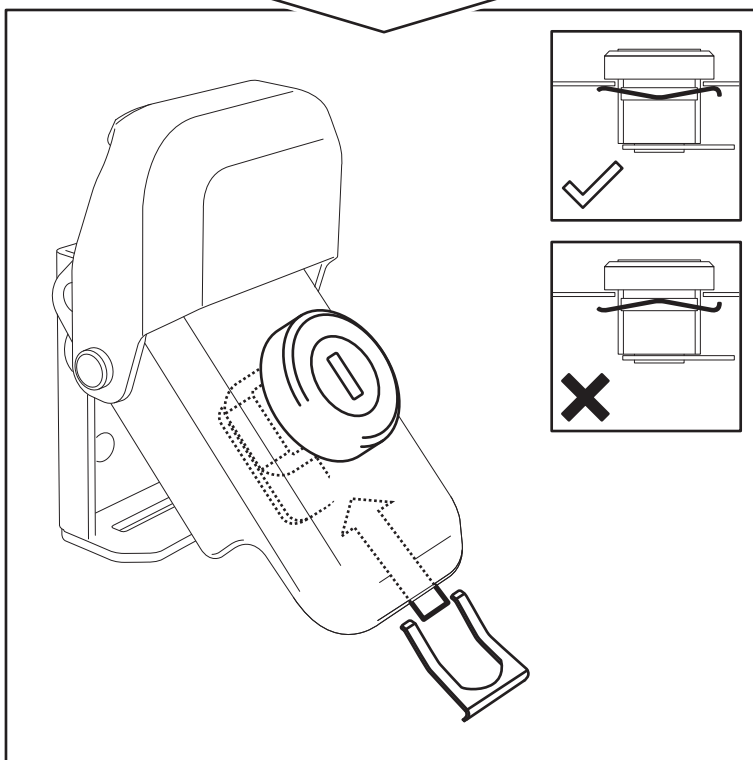
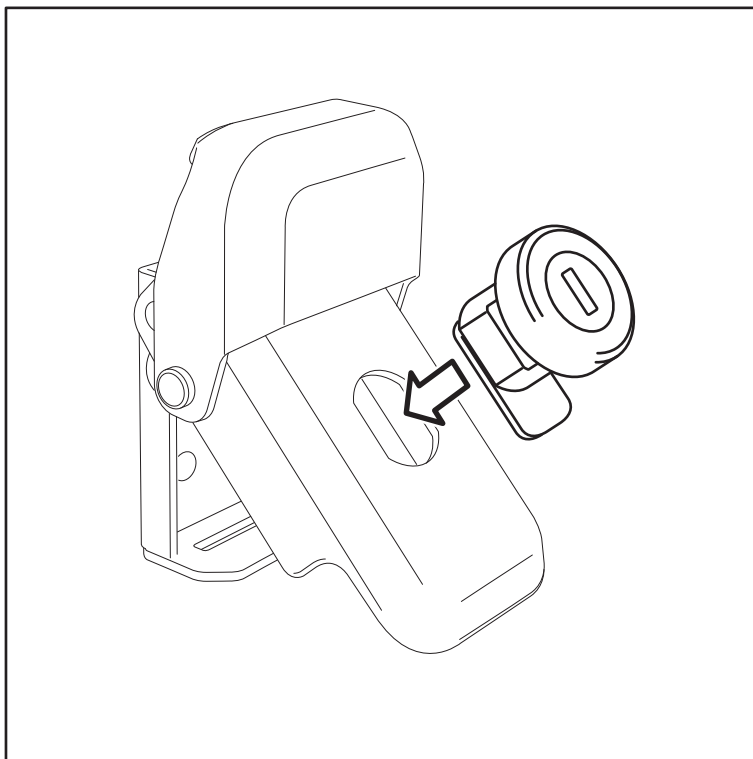


Fahrtrichtung  
Driving direction

TraX® EVO Schließzylinder-Satz  
TraX® EVO Lock Cylinder Set



ALK.00.165.16302  
ALK.00.165.16402  
ALK.00.165.16502



**ACHTUNG / ATTENTION**

**NIEMALS** die Schließzylinder mit Öl schmieren! Verwenden Sie nur Graphitpulver!  
**NEVER** lubricate lock cylinders with oil! Use graphite powder only!



# ***SW-MOTECH***

---

# ***BAGS-CONNECTION***

*engineering for motorbikes*

QLS.00.046.10100/B

Achtung!  
Verwenden  
Sie zur Pflege  
der Schlösser  
ausschließlich  
Graphitpulver.

*Attention!*  
*To maintain*  
*locks use*  
*graphite*  
*powder*  
*only.*

