

Hauptständer
Centerstand

SUZUKI DL1000 V-STROM
KAWASAKI KLV 1000

Montagehinweise

Alle vom Motorrad gelösten Schrauben sind gemäß Herstellerangaben wieder zu montieren, oder mit von SW-MOTECH gelieferten Schrauben zu ersetzen. Falls nicht anderweitig definiert, diese Schrauben nach Tabelle anziehen.

M6	9,6 Nm
M8	23 Nm
M10	46 Nm

Gegebenenfalls Schrauben mit flüssiger Schraubensicherung einkleben.

Prüfen Sie nach 50 km alle Verbindungen auf festen Sitz.

Die Kurvenfreiheit kann durch einen Hauptständer eingeschränkt werden

Mounting Instructions

Centerstand cornering clearance: SW-MOTECH centerstands are carefully designed and tested to eliminate reductions in cornering clearance and ground clearance under most driving conditions on an unmodified stock motorcycle, and are certified to be compliant with European ABE safety standards. Use of any centerstand may reduce cornering clearance or ground clearance under extreme driving situations.

SW-MOTECH products should be installed by a qualified, experienced motorcycle technician. If you are unsure of your ability to properly install a product, please have the product installed by your local motorcycle dealer. SW-MOTECH takes no responsibility for damages caused by improper installation.

All screws, bolts and nuts, including all replacement hardware provided by SW-MOTECH, should be tightened to the torque specified in the OEM maintenance manual for your motorcycle. If no torque specifications are provided in the OEM maintenance manual, the following torques may be used:

M6	9,6 Nm
M8	23 Nm
M10	46 Nm

All screws, bolts and nuts should be checked after driving the first 50 km to ensure that all are tightened to the proper torque.

Medium strength liquid thread-locker (i.e., "Loctite") should be used to secure all screws, bolts and nuts.

SW-MOTECH GmbH & Co. KG

Ernteweg 8/10

35282 Rauschenberg

Germany

Tel. +49 (0) 64 25/8 16 8-00

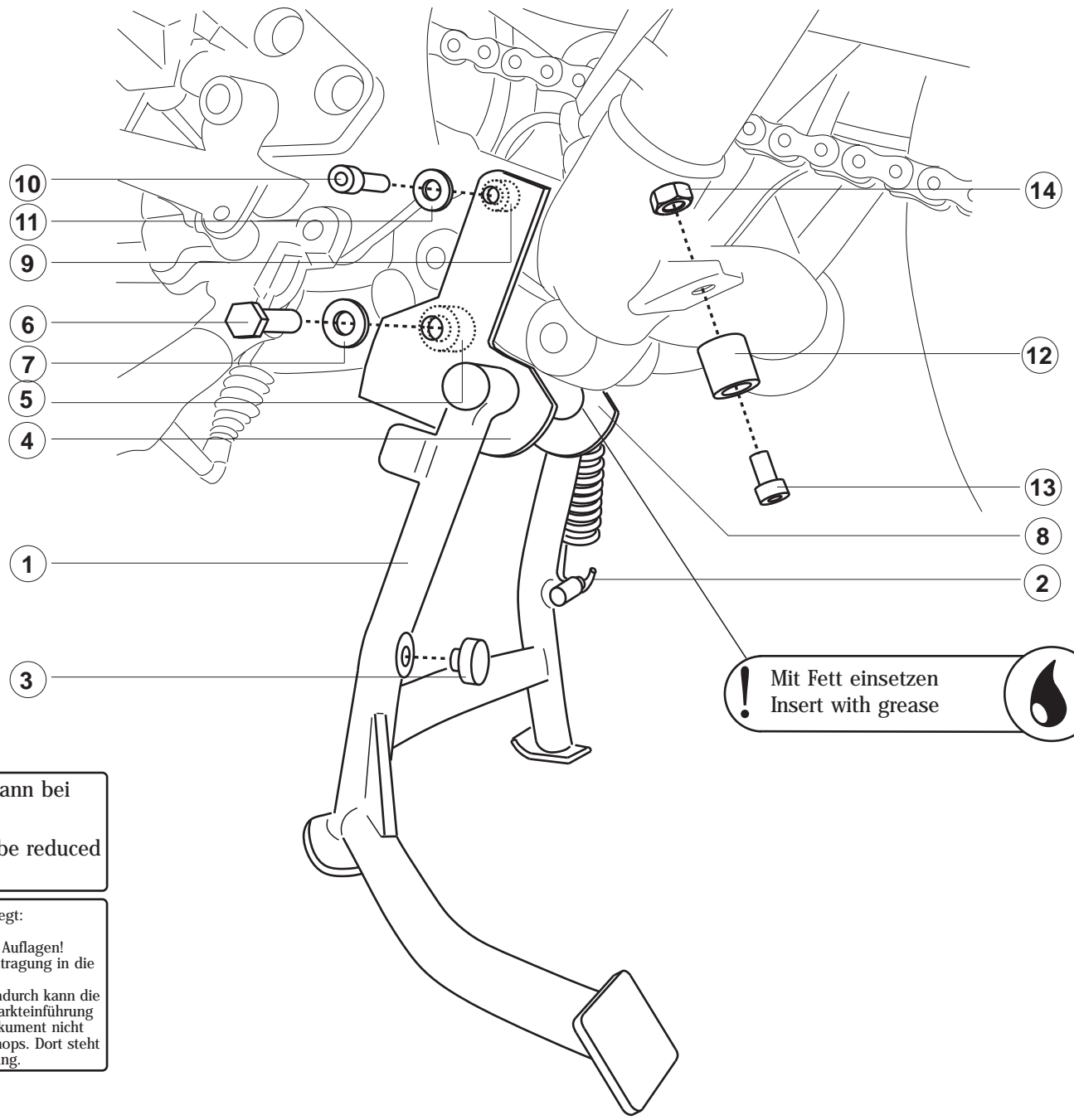
Fax +49 (0) 64 25/8 16 8-10


info@sw-motech.com

www.sw-motech.com

<p>1 Hauptständer Centerstand</p> <p>HPS.05.159.900</p> <p>Anzahl/ Pcs. 1</p>	<p>4 Rahmenbefestigung links Frame Plates left side</p> <p>HPS.05.159.901</p> <p>Anzahl/ Pcs. 1</p>	<p>8 Rahmenbefestigung rechts Frame Plates right side</p> <p>HPS.05.159.902</p> <p>Anzahl/ Pcs. 1</p>	<p>12 Anschlag Buffer</p> <p>HPS.05.159.002</p> <p>Anzahl/ Pcs. 1</p>
<p>2 Zugfedersatz Spring Set</p> <p>ZFD.00.150.005/ST</p> <p>Anzahl/ Pcs. 1</p>	<p>5 Distanzbuchse Spacer</p> <p>Da:20 Di:10,5 h:9</p> <p>Anzahl/ Pcs. 2</p>	<p>9 Distanzbuchse Spacer</p> <p>Da:20 Di:8,4 h:9</p> <p>Anzahl/ Pcs. 2</p>	<p>13 Zylinderschraube mit Innensechskant Hexagon Socket Screw</p> <p>M8 x 25 DIN 912</p> <p>Anzahl/ Pcs. 1</p>
<p>3 Gummianschlag Rubber Element</p> <p>MSS.00.03.016</p> <p>Anzahl/ Pcs. 1</p>	<p>6 Sechskantschraube Hexagon Screw</p> <p>M10 x 1,25 x 35 DIN 961</p> <p>Anzahl/ Pcs. 2</p>	<p>10 Zylinderschraube mit Innensechskant Hexagon Socket Screw</p> <p>M8 x 35 DIN 912</p> <p>Anzahl/ Pcs. 2</p>	<p>14 Mutter selbstsichernd Locking-Nut</p> <p>schwarz / black M8 DIN 6927</p> <p>Anzahl/ Pcs. 1</p>
	<p>7 Unterlegscheibe Washer</p> <p>A 10,5 DIN 125</p> <p>Anzahl/ Pcs. 2</p>	<p>11 Unterlegscheibe Washer</p> <p>A 8,4 DIN 125</p> <p>Anzahl/ Pcs. 2</p>	

! Alle Schrauben mit Schraubensicherung einsetzen
 Insert all screws with retainer



! Mit Fett einsetzen
 Insert with grease 

WARNUNG
ATTENTION
 Achtung: Die Boden- und Schräglagenfreiheit kann bei Nutzung dieses Anbauteils eingeschränkt sein.
 Attention: Cornering and ground clearance can be reduced by using this accessory.

INFORMATION
 Sofern für dieses Produkt eine Allgemeine Betriebserlaubnis (ABE) vorliegt: Die mit dem Produkt ausgelieferte ABE muss immer mitgeführt werden!
 Diese ABE gilt nur für die gelisteten Modelle und unter Beachtung aller Auflagen!
 Für eine Verwendung am hier nicht aufgeführten Fahrzeug muss die Eintragung in die Fahrzeugpapiere vorgenommen werden!
 Die Fahrzeugzuweisungen im ABE-Dokument werden jährlich erweitert. Dadurch kann die ABE für ein neues Produkt unter Umständen erst einige Monate nach Markteinführung erfolgen. Wird Ihr Modell nicht aufgelistet oder sollte Ihnen das ABE-Dokument nicht mehr vorliegen, besuchen Sie bitte die Download-Sektion unseres Webshops. Dort steht Ihnen das ABE-Dokument in seiner jeweils aktuellen Version zur Verfügung.