

### **PASSAGE DE ROUE ERMAX ADAPTABLE SUR HONDA CB 500 F / CBR 500 R 2016 → ∞**

Durée de montage estimée 2h

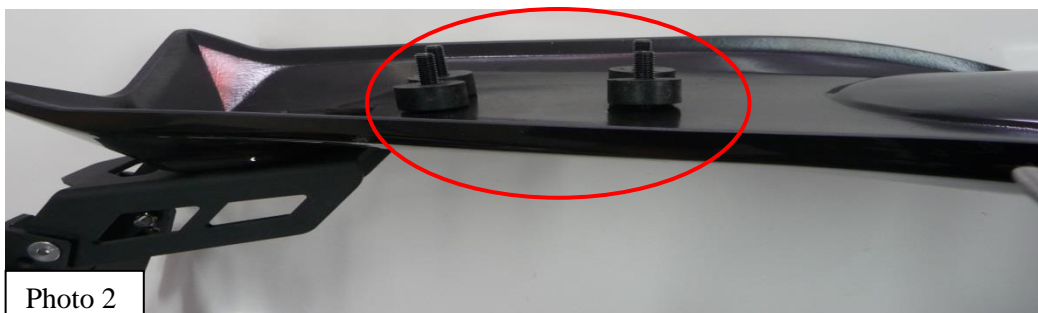
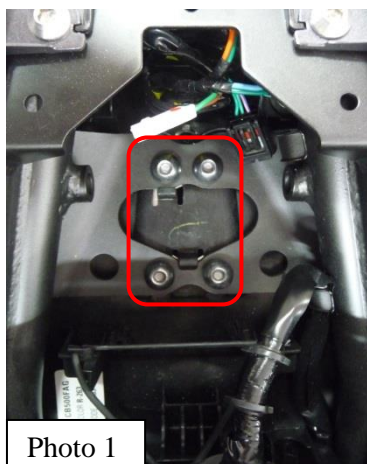
***Le montage du PdR Ermax implique la suppression des  
clignotants d'origine. Penser à se munir de blinkers.***

#### **Kit de fixation**

- 4 vis BHC 6x30 grosse tête noire
- 4 entretoises plastique 6x10x20
- 4 rondelles caoutchouc Ø6
- 10 écrous frein Ø6
- 2 vis BHC 6x20 grosse tête noire
- 10 rondelles acier type L Ø6
- 4 vis BHC 6x15 petites têtes
- 1 support aluminium SUP09Evo (+EDP05 + SDC03 + CAT01)

#### **Montage**

- Démontez le support plaque d'origine en retirant les 4 vis comme sur la photo ci-jointe (photo 1).
- Mettre en place le SUP09 sur le passage de roue grâce aux 4 vis BHC 6x15, 4 rondelles type L Ø6 et 4 écrous.
- Présenter le passage de roue sur la moto en positionnant les 4 entretoises plastique L10 entre le passage Ermax et celui d'origine (photo 2).
- Insérer les 4 vis 6x30 et rondelles caoutchouc dans les trous prévus à cet effet et serrer le tout sur la moto à l'aide des 4 rondelles type L Ø6 et des écrous frein.
- Percer le passage d'origine à l'aide d'un foret Ø6 au niveau des deux oreilles de fixation situées en bas du passage de roue, puis insérer les 2 vis BHC 6x20 grosse tête, rondelles Ø6 et écrous frein (photo3).



***Pour un montage conforme, se référer aux instructions ci-jointes.***

***L'ensemble des éléments (SUP09, blinkers, SDC ...) fixé sur les produits en ABS ne doit pas dépasser 500 g.***

#### **« ATTENTION »**

- \* Les pièces peintes et vernies ne sont pas garanties contre les lavages vapeur « haute pression » ou les produits nettoyants agressifs qui peuvent les endommager et décoller le vernis. Nous conseillons d'ailleurs, d'après les données techniques de nos fournisseurs en peinture, d'**attendre un mois** afin d'obtenir une polymérisation complète du vernis.
- \* Tout accessoire monté ne sera plus considéré comme neuf et ne sera **ni repris ni échangé**.
- \* Les accessoires Ermax sont conçus pour des **montes d'origine**. Ils ne seront pas garantis s'ils sont utilisés dans d'autres conditions.
- \* En raison des tolérances de fabrication des véhicules, indépendantes de notre volonté, certains produits Ermax peuvent nécessiter des ajustements lors de la fixation.
- \* Les marques de fabricant de motos citées sont indiquées exclusivement comme référence nécessaire à la destination des accessoires Ermax.
- \* Attention aux serrages excessifs qui pourraient abîmer ou casser nos accessoires en plastique et les vis en aluminium.
- \* Toute détérioration de la pièce due à la présence d'une charge de poids excessive dans le passage de roue ne sera pas garantie.
- \* Certains pneus, conformes aux standards ETRTO, peuvent être en réalité plus hauts et plus larges que les dimensions gravées sur le pneu (jusqu'à + 10 mm). Ils peuvent être **incompatibles** avec les passages de roue et garde-boue que nous avons conçus avec les pneus montés d'origine et dont les dimensions correspondent à celles gravées sur le pneu.
- \* Durcir l'amortisseur arrière lors de conduites chargées ou sur routes bosselées.

## FITTING INSTRUCTIONS

### **ERMAX UNDERTRAY ADAPTABLE ON HONDA CB 500 F / CBR 500 R 2016 → ∞** Estimated mounting time : 2h

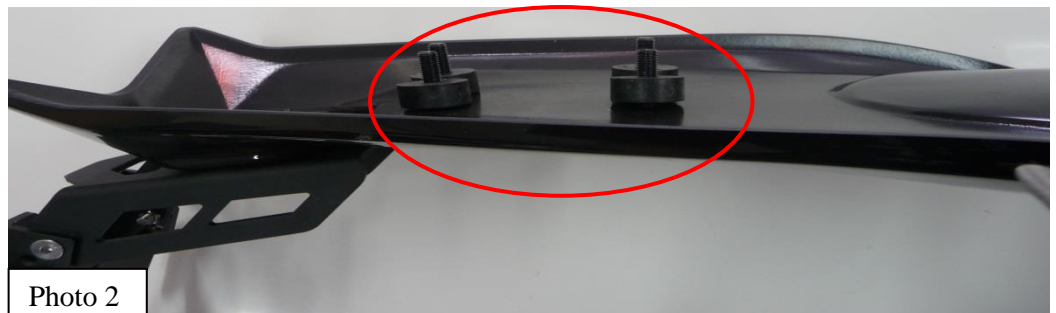
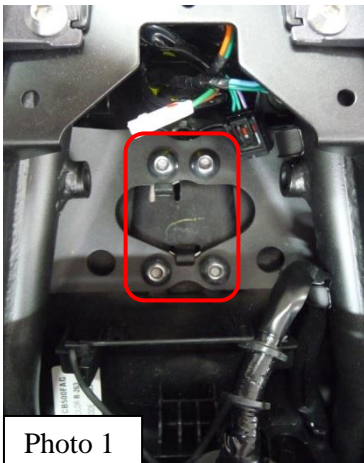
***The assembly of the Ermax under tray involves the original indicators' removal.  
Think to bring blinkers.***

#### Fitting kit

- 4 screws BHC 6x30 black big head
- 4 plastic spacers Ø6 L10x20
- 4 rubber washers
- 10 self-locking nuts Ø6
- 2 screws BHC 6x20 black big head
- 10 steel washers L Ø6 type
- 4 screws BHC 6x15 small head
- 1 aluminium holder SUP09Evo (+EDP05 + SDC03 + CAT01)

#### Fitting instructions

- Remove the original number plate support by unscrewing the 4 screws indicated on the photo 1.
- Fit the SU09 support on the undertray using the 4 screws BHC 6x15, 4 washers L Ø6 type and 4 self-locking nuts.
- Place the undertray on the motorbike by inserting the 4 plastic spacers L10 between the Ermax undertray and the original one (photo 2).
- Place the 4 screws 6x30 and rubber washers in provided holes and tighten the whole on the motorcycle thanks to 4 washers L Ø6 type and self-locking nuts.
- Drill the original undertray using a drill Ø6 at the 2 fixing lugs located at the bottom of the undertray, then insert the 2 screws BHC 6x20 big head, washers Ø6 and self-locking nuts (photo 3).



***For a compliant mounting, refer to enclosed instructions.***

***The whole of parts (SUP09, blinkers, reflector holder ...) fitted on ABS products shall not exceed 500 g.***

#### « CAUTION »

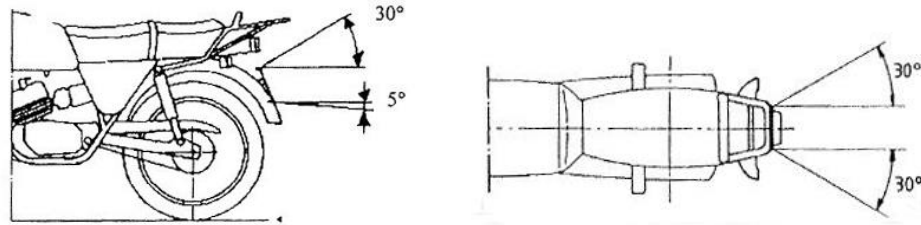
- \* Painted and varnished parts are not guaranteed against high pressure steam washes or aggressive cleaning products which can damage them and unstuck the varnish. We advise moreover, according to the technical data of our painting suppliers, **to wait one month** to obtain a complete polymerization of varnish.
- \* Accessories gone up on the motorbike will not be any more considered as new and will be **neither retaken nor exchanged**.
- \* Ermax accessories are foreseen for **original equipments**. They will not be guaranteed if they are used in others conditions.
- \* Due to vehicles made tolerances, beyond our control, some Ermax products might need adjustments to fit.
- \* The mentioned label of motorbikes's manufacturers are indicated exclusively as a reference to Ermax accessories.
- \* Care to excessive clampings which may damage or break our plastic accessories and aluminium screws.
- \* Any deterioration of the parts due to the presence of any excessive load in the undertray will not be guaranteed.
- \* A few tyres, faithful to ETRTO standards, may be in fact bigger and higher than dimensions engraved on the tyre (until + 10 mm). They may be **not compatible** with undertrays and rear huggers which we made with original tyres and whose dimensions correspond to these ones engraved on tyre.
- \* Harden the rear shock absorber while drivings with load or on dented roads.

## INSTRUCTIONS DE MONTAGE D'APRES LES DIRECTIVES EUROPEENNES CONCERNANT LA SIGNALISATION ET LA PLAQUE D'IMMATRICULATION

Service qualité - Janvier 2013

### L'emplacement pour le montage de la plaque d'immatriculation

Visibilité  
géométrique  
à respecter :



Largeur de l'emplacement de la plaque : 280 mm - Hauteur de l'emplacement : 210 mm

La plaque doit avoir un angle inférieur à 30 degrés par rapport à la verticale

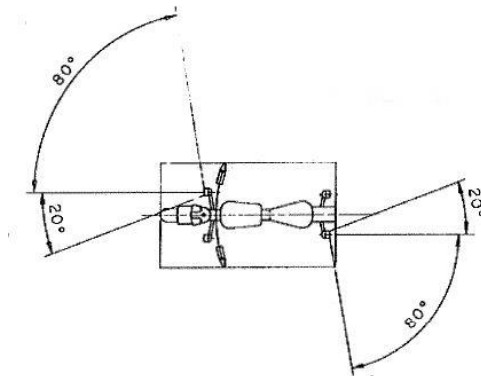
L'emplacement doit être compris entre 0,20 m et 1,5 m de hauteur

Se référer à la Directive 2009/62/CE ( ⚠ Attention aux mises à jour).

### La signalisation lumineuse

Tout motorcycle à 2 roues doit avoir à l'arrière :

- 2 feux indicateurs de direction, espacés à l'arrière d'au moins 180 mm, situés entre 350 mm et 1200 mm de hauteur et respectant la visibilité géométrique suivante :



- 1 feu stop
- 1 feu de position
- 1 dispositif d'éclairage de la plaque d'immatriculation
- 1 catadioptre non triangulaire

Aucune lumière blanche ne doit être visible vers l'arrière (sauf la marche arrière).

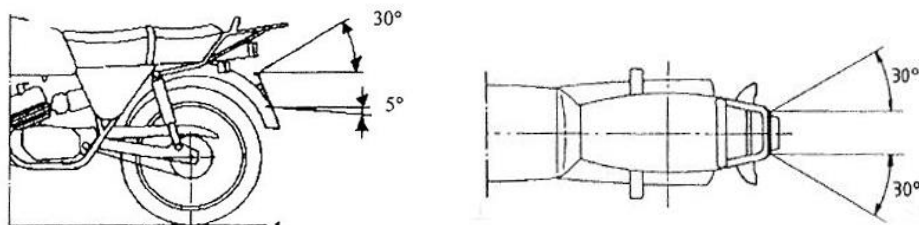
Se référer à la Directive 2009/67/CE ( ⚠ Attention aux mises à jour).

**FITTING INSTRUCTIONS IN ACCORDANCE  
WITH EUROPEAN DIRECTIVES  
RELATING TO MOTORCYCLE INDICATORS AND NUMBER PLATES**

Quality service - January 2013

**Requirements when fitting number plate**

Required  
geometric  
visibility :



Width of number plate location: 280 mm - Height of location : 210 mm

The number plate should have an angle of no more than 30 degrees in relation to the vertical

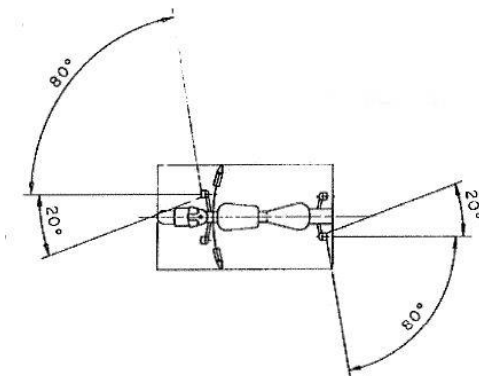
The plate location should be included between 0.20 m and 1.5 m high

Please refer to Directive 2009/62/CE ( ⚠ Please be aware of any updates).

**Illuminated indicators**

Every motorcycle should be equipped at the rear with:

- 2 lights to indicate direction (indicators), spaced at least 180 mm apart at the rear, located between 350 mm and 1200 mm high. These indicators are required to have the following geometric visibility :



- 1 brake light
- 1 side light
- 1 illuminating device for the number plate
- 1 non-triangular reflector

No white lights should be visible at the rear of the bike (with the exception of a reversing light)

Please refer to Directive 2009/67/CE ( ⚠ Please be aware of any updates).