




Support de plaque d'immatriculation avec éclairneur

KAWASAKI ZX10R (2011-2012)

Référence SPEK31

Mode opératoire

- Démontez la selle passager.
- Dévissez le support de plaque d'origine.
- Déconnectez les fils d'alimentation.
- Prémonter le support TOP BLOCK comme indiqué sur le schéma 3D, bien positionner le tube avec l'oblong à droite, passer le câble éclairneur dans l'oblong.
- Introduire les deux tubes du support TOP BLOCK dans les trous d'origine du dessous de selle, fixer le avec les vis et cavaliers d'origine.

 Faire attention de ne pas pincer les fils de l'éclairneur !

- Reconnecter l'éclairneur de plaque au faisceau d'origine avec des cosses du commerce.
- Mettre le bouchon Rep.13 pour boucher le passage du 3ième tube d'origine.



Votre support ainsi installé répond de par son inclinaison aux préconisations européennes.

INFORMATIONS SUR LA POSE DES KITS TOP BLOCK

Le fabricant assure que le produit que le consommateur vient d'acquiescer est un produit de qualité et a été fabriqué dans les règles de l'art. Les accessoires Top Block sont faciles à poser et ne nécessitent aucune connaissance particulière ni outillage spécial.

Le consommateur est informé que l'installation des repose-pieds si elle n'est pas faite avec rigueur peut entraîner des accidents.

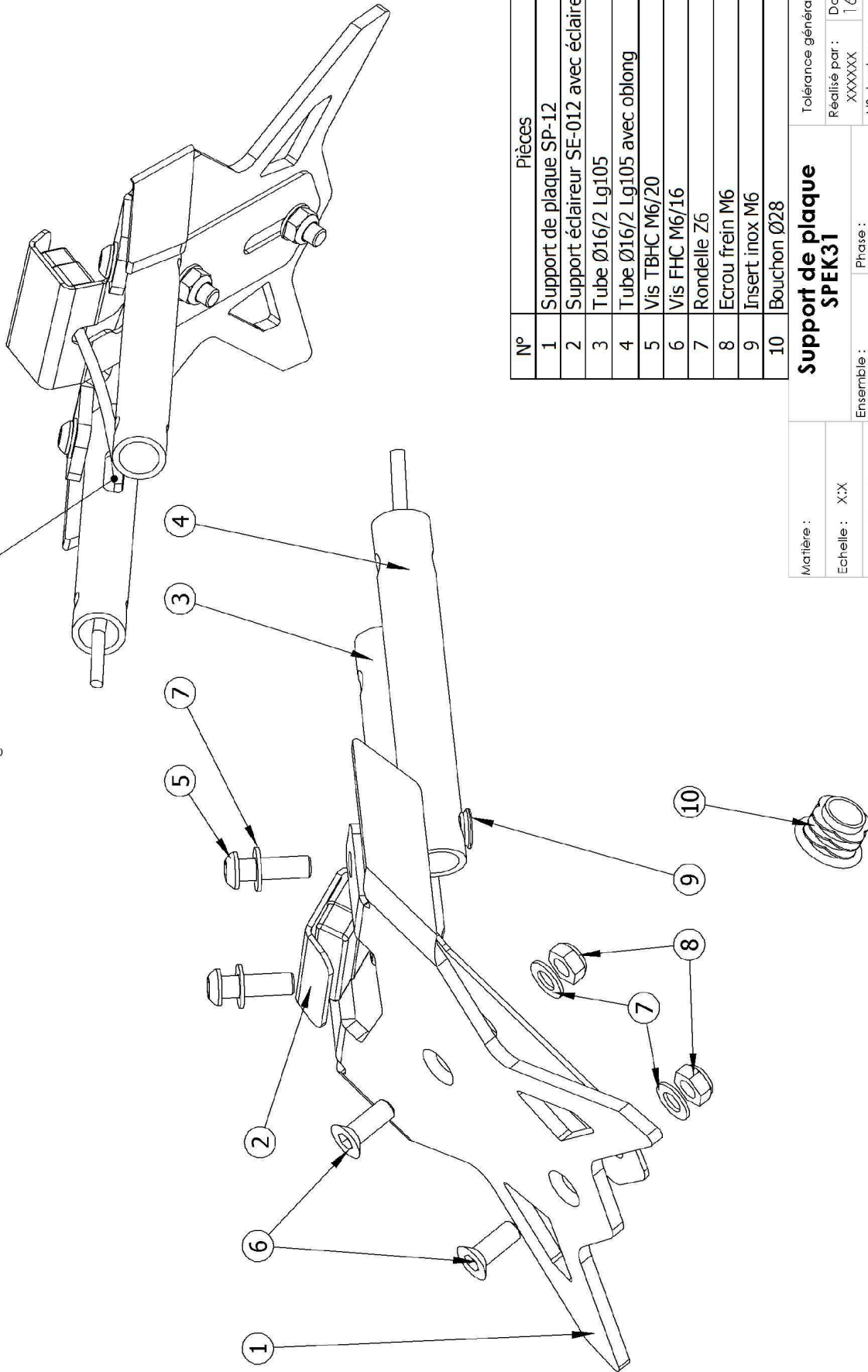
Les repose-pieds comprennent deux parties qu'il est nécessaire après installation et orientation de ceux-ci, de bloquer correctement par l'intermédiaire de la vis CHC M8x20 (voir de bloquer avec du frein filet).

L'ensemble roulettes ou patins et fixation ne saurait garantir des chutes sérieuses et le fabricant décline toute responsabilité en cas de détérioration de la moto.

En cas de doute, il est conseillé de s'informer auprès des distributeurs des modalités d'installation des kits TOP BLOCK.

Le kit TOP BLOCK n'est adaptable que sur le type de machine à laquelle il est destiné.

Passage du câble d'éclairéur



N°	Pièces	Nbe
1	Support de plaque SP-12	1
2	Support éclairéur SE-012 avec éclairéur	1
3	Tube Ø16/2 Lg105	1
4	Tube Ø16/2 Lg105 avec oblong	1
5	Vis TBHC M6/20	2
6	Vis FHC M6/16	2
7	Rondelle Z6	4
8	Ecrou frein M6	2
9	Insert inox M6	2
10	Bouchon Ø28	1

**Support de plaque
SPEK31**

Matière :	Tolérance générale : +/- 0.1
Echelle : X:X	Realisé par : XXXXX
Ensemble : ZX10R (2011)	Date : 16/02/2011
	N° de plan : XXXX
C.F.P.S.	Indice : C
	Modification apportée : Eclairéur LED