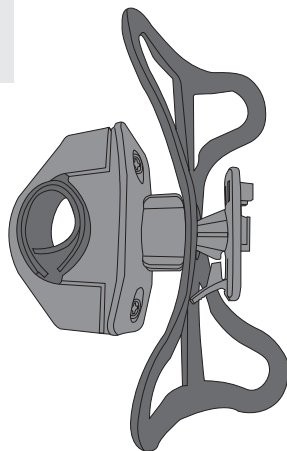
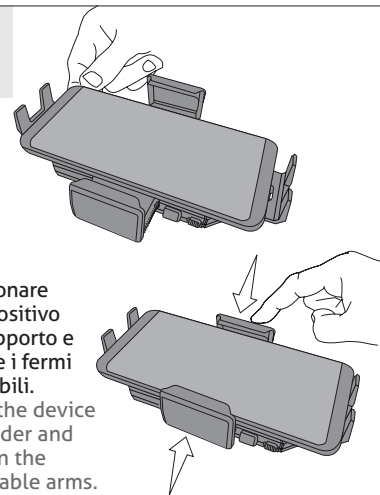
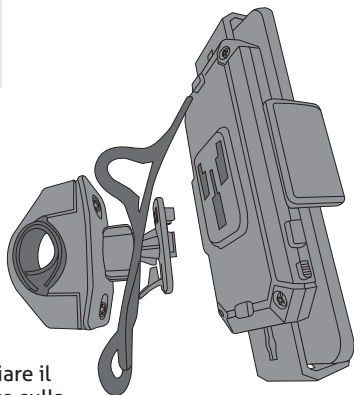


**1**

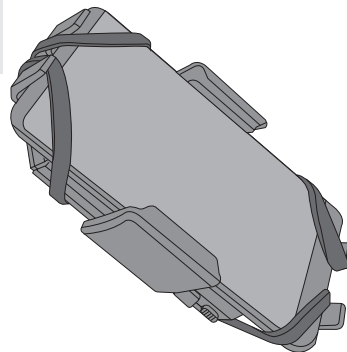
Inserire l'elastico di sicurezza  
come mostrato in figura.  
Insert the rubber band as  
shown in the picture.

**2****3**

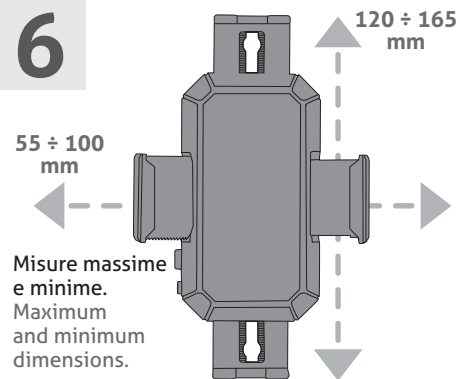
Posizionare  
il dispositivo  
sul supporto e  
serrare i fermi  
regolabili.  
Place the device  
on holder and  
tighten the  
adjustable arms.

**4**

Agganciare il  
supporto sulla  
basetta fino al bloccaggio completo.  
Latch the holder on the base until the  
complete locking.

**5**

Bloccare il dispositivo con l'elastico di  
sicurezza come mostrato in figura.  
Fix the device with rubber band as shown in  
the picture.

**6**

Misure massime  
e minime.  
Maximum  
and minimum  
dimensions.

Bottoni neri - sblocco fermi di tenuta  
Bottone rosso - sicurezza sblocco accidentale.  
Black buttons - unlock adjustable arms  
Red button - Accidentally unlocking security.