

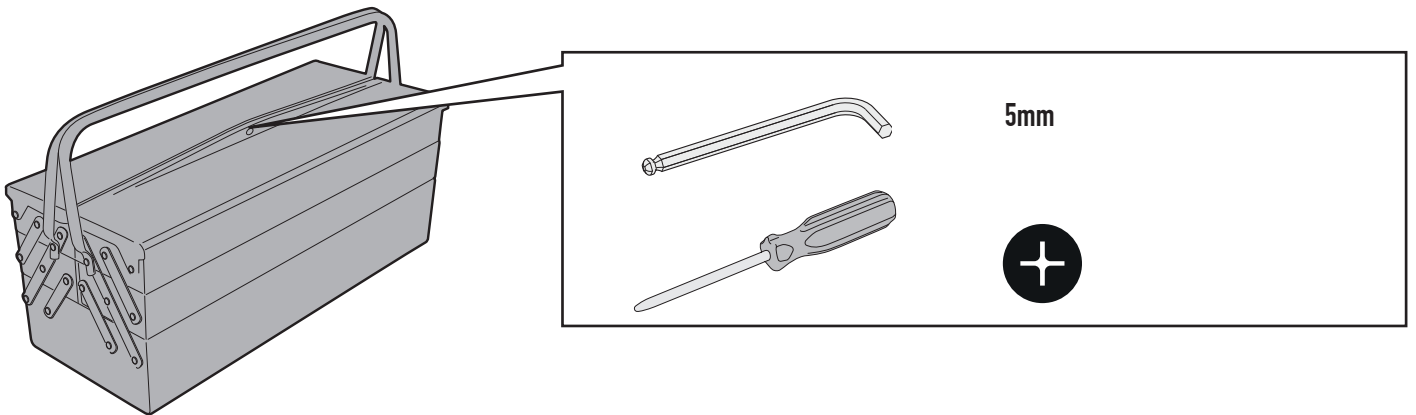
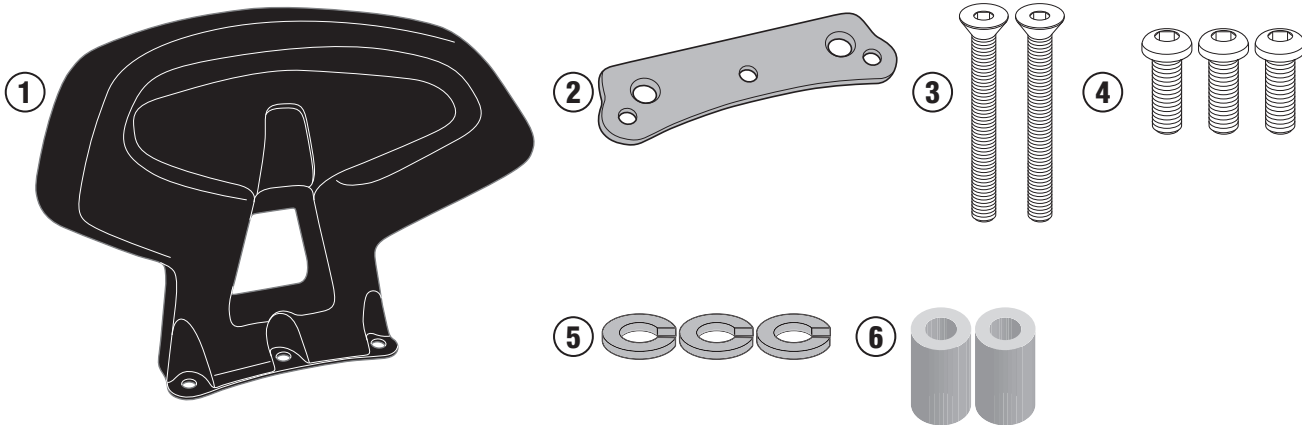
# TB1163 - KTB1163

SCHIENALINO SPECIFICO - SPECIAL BACKREST - DOSSERET SPÉCIFIQUE - SPEZIFISCHE BEIFAHREER-RÜCKENLEHNE

RESPALDO ESPECÍFICO - APOIO ESPECÍFICO

## HONDA PCX 125 - 150 (2014/2017)/ PCX 150 (2018) - HONDA PCX 125 (2018)

N°	Descrizione	Caratteristiche	Codice	Quantità
1	Schienalino - Backrest - Dossieret Beifahrer-rückenlehne - Respaldo - Apoio	-	TB2013	1
2	Supporto - Support Support - Halterung Soporte - Apoio	-	GL3984V	1
3	Vite - Screw Vis - Schraube Tornillo - Parafuso	TSP M8x55	855TSP	2
4	Vite - Screw Vis - Schraube Tornillo - Parafuso	TBEI M8x18	818TBEI	3
5	Rondella spaccata - Split washer Scheibe - Rondelle fendue Arandela seccionada - Arruela Dentada	Ø8	Z1060	3
6	Distanziale - Spacer Entretoise - Distanzstueck Distanciador - Espaçador	Ø16x28 Foro 8,5 mm	C16L28F8,5 ALT	2
7	Componenti originali - Original parts Parties originales - Original bauteile Componentes originales	-	-	-

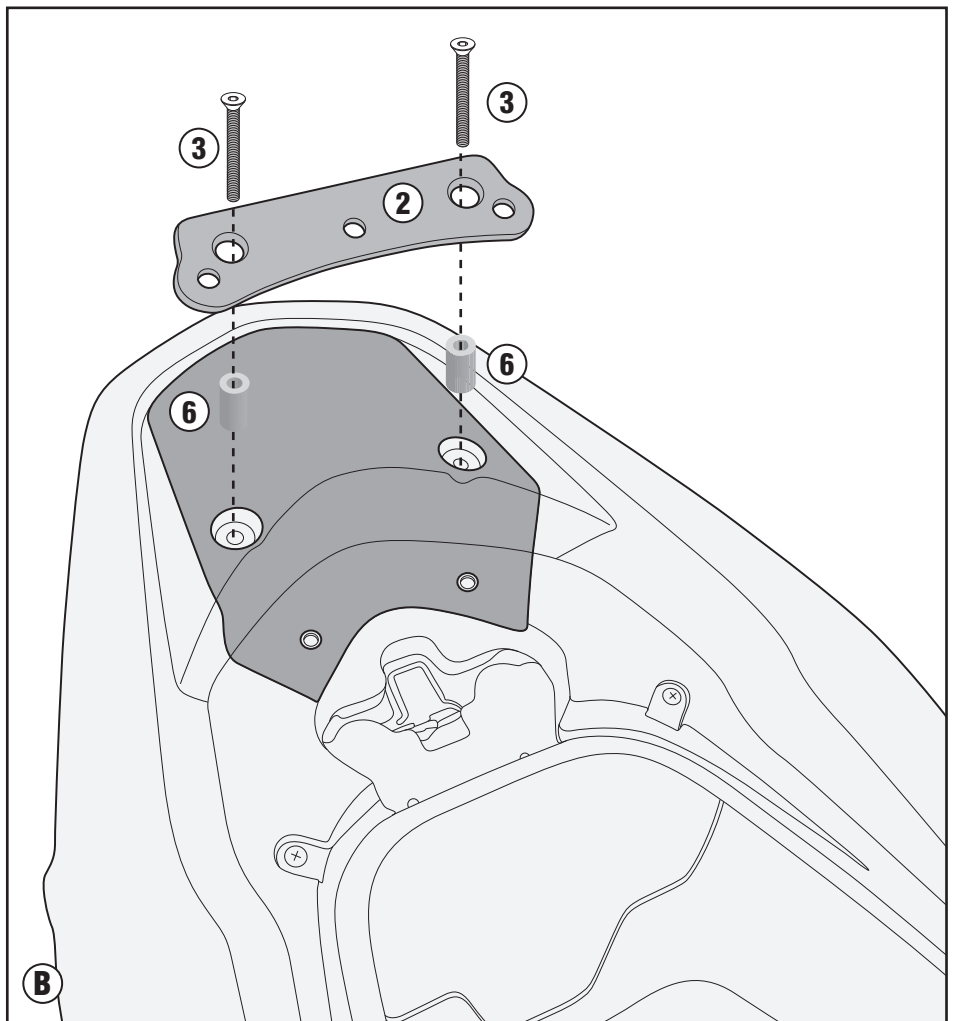
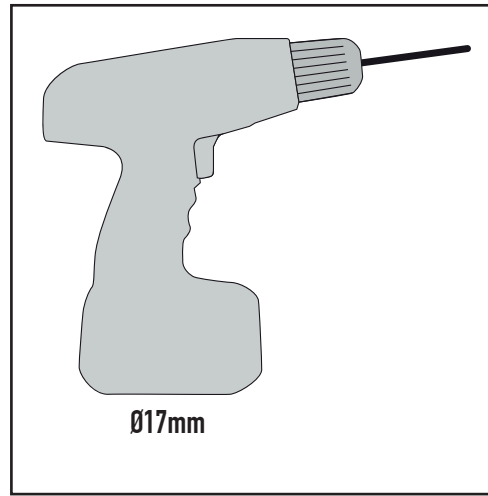
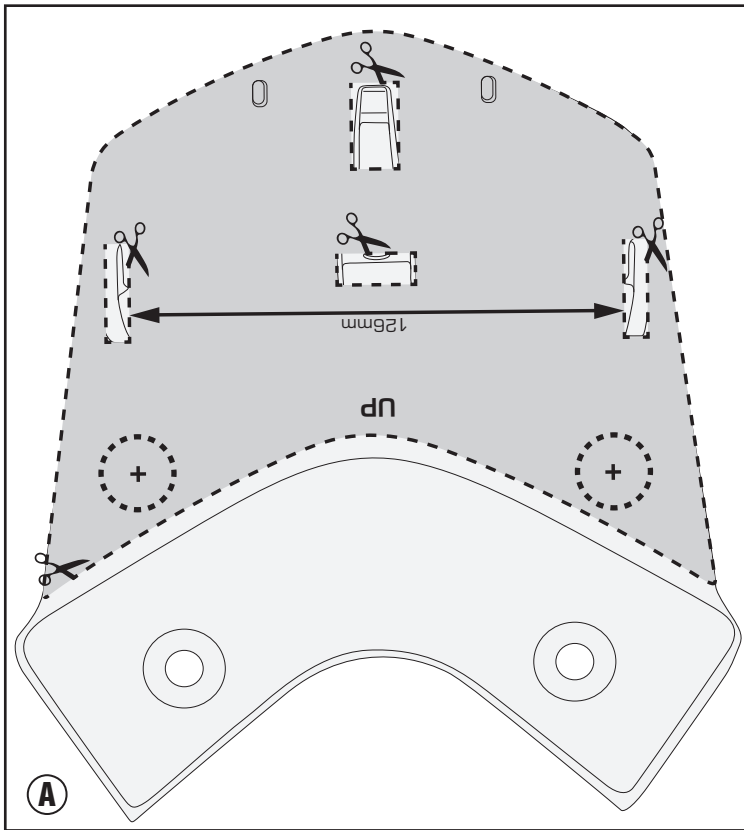


# TB1163 - KTB1163

SCHIENALINO SPECIFICO - SPECIAL BACKREST - DOSSERET SPÉCIFIQUE - SPEZIFISCHE BEIFAHREER-RÜCKENLEHNE

RESPALDO ESPECÍFICO - APOIO ESPECÍFICO

## HONDA PCX 125 - 150 (2014/2017)/ PCX 150 (2018) - HONDA PCX 125 (2018)



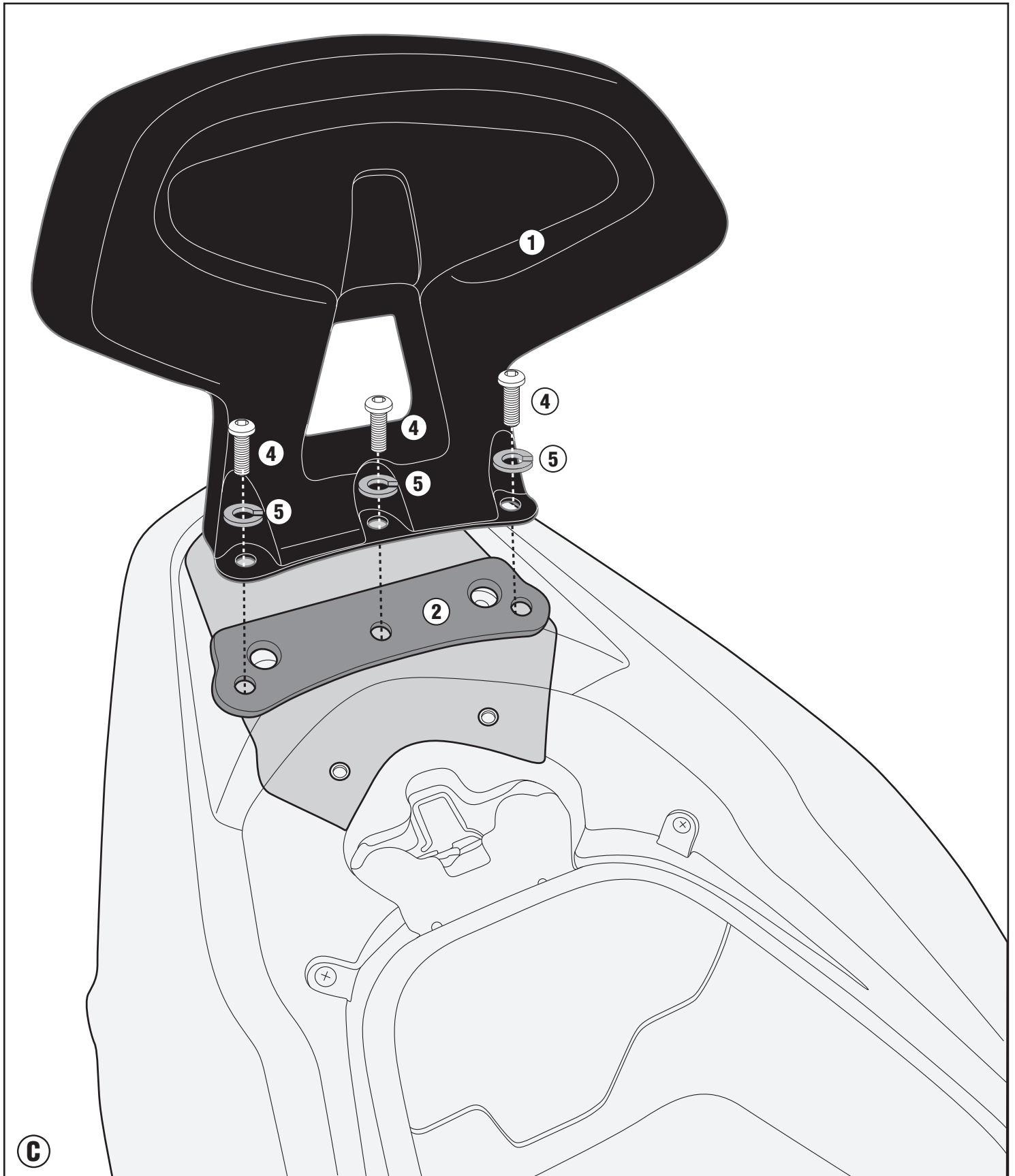
ISTRUZIONI DI MONTAGGIO - MOUNTING INSTRUCTIONS  
INSTRUCTIONS DE MONTAGE - BAUANLEITUNG  
INSTRUCCIONES DE MONTAJE - INSTRUÇÕES DE MONTAGEM

# TB1163 - KTB1163

SCHIENALINO SPECIFICO - SPECIAL BACKREST - DOSSERET SPÉCIFIQUE - SPEZIFISCHE BEIFAHREER-RÜCKENLEHNE

RESPALDO ESPECÍFICO - APOIO ESPECÍFICO

HONDA PCX 125 - 150 (2014/2017)/ PCX 150 (2018) - HONDA PCX 125 (2018)



# TB1163 - KTB1163

SCHIENALINO SPECIFICO - SPECIAL BACKREST - DOSSERET SPÉCIFIQUE - SPEZIFISCHE BEIFAHNER-RÜCKENLEHNE

RESPALDO ESPECÍFICO - APOIO ESPECÍFICO

**HONDA PCX 125 - 150 (2014/2017)/ PCX 150 (2018) - HONDA PCX 125 (2018)**

---

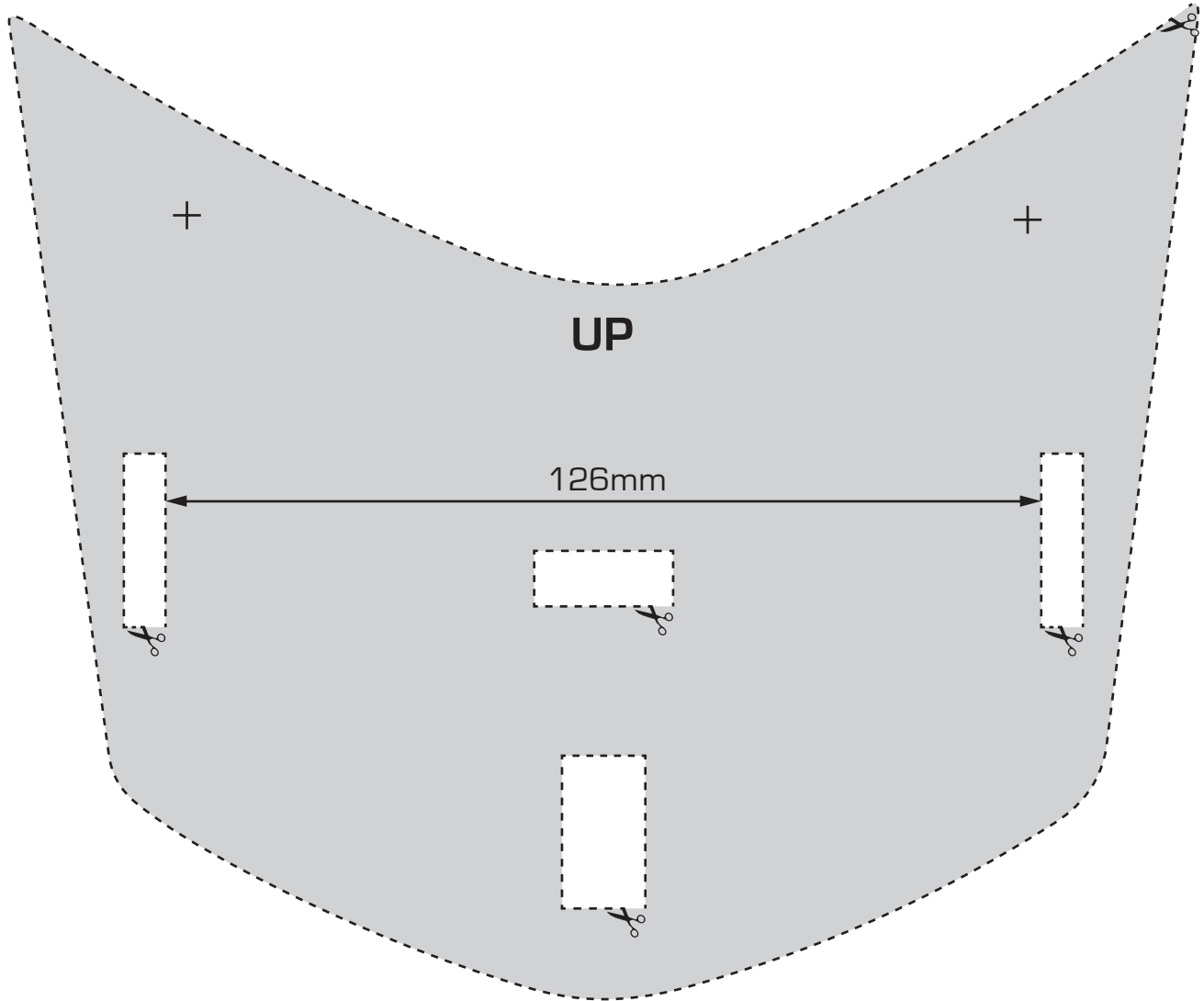
# TB1163 - KTB1163

SCHIENALINO SPECIFICO - SPECIAL BACKREST - DOSSERET SPÉCIFIQUE - SPEZIFISCHE BEIFAHREER-RÜCKENLEHNE

RESPALDO ESPECÍFICO - APOIO ESPECÍFICO

HONDA PCX 125 - 150 (2014/2017)/ PCX 150 (2018) - HONDA PCX 125 (2018)

**ONLY HONDA PCX 125 - 150 (2014/2017) /  
PCX 150 (2018)**



- . PRIMA DI FORARE VERIFICARE CHE LA DIMA CORRISPONDA ALLE MISURE INDICATE
- . BEFORE DRILLING HOLES CHECK THAT MEASURES ON TEMPLATE CORRESPOND
- . AVANT DE PERCER CONTROLER QUE LE GABARIT CORRESPOND AUX MESURES INDIQUEE
- . BEVOR DER KOFFERDECKEL DURCHBOHRT WIRD, PRÜFEN SIE DABß DIE SCHABLONE DEN GEGEBENEN ABMESSUNGEN ENTSPRICHT
- . ANTES DE HACER LOS AGUJEROS COMPROBAR LAS MEDIDAS DE LA PLANTILLA CORRESPONIENTE

# TB1163 - KTB1163

SCHIENALINO SPECIFICO - SPECIAL BACKREST - DOSSERET SPÉCIFIQUE - SPEZIFISCHE BEIFAHNER-RÜCKENLEHNE

RESPALDO ESPECÍFICO - APOIO ESPECÍFICO

**HONDA PCX 125 - 150 (2014/2017)/ PCX 150 (2018) - HONDA PCX 125 (2018)**

---

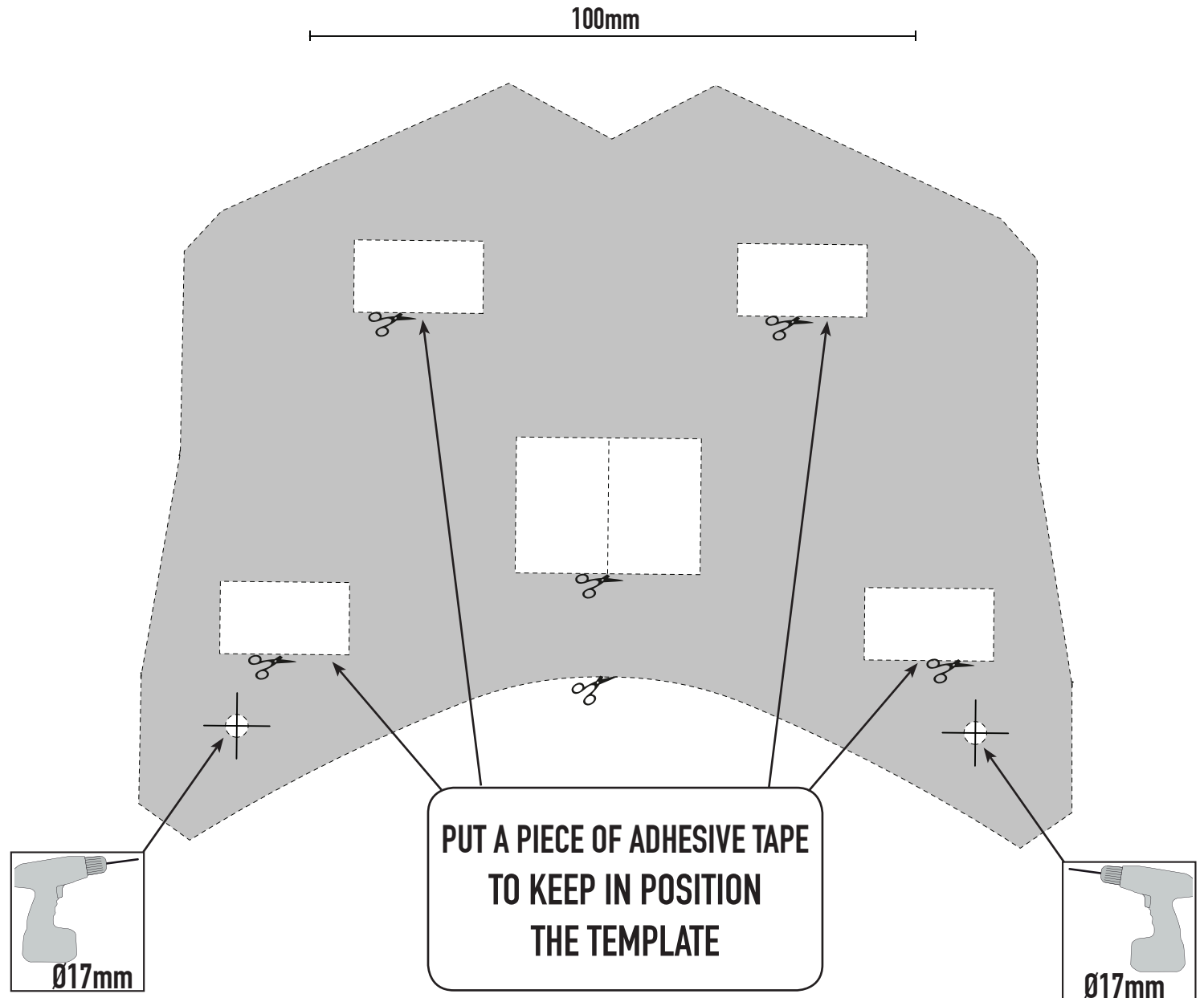
# TB1163 - KTB1163

SCHIENALINO SPECIFICO - SPECIAL BACKREST - DOSSERET SPÉCIFIQUE - SPEZIFISCHE BEIFAHREER-RÜCKENLEHNE

RESPALDO ESPECÍFICO - APOIO ESPECÍFICO

HONDA PCX 125 - 150 (2014/2017)/ PCX 150 (2018) - HONDA PCX 125 (2018)

## ONLY HONDA PCX 125 (2018)



- . PRIMA DI FORARE VERIFICARE CHE LA DIMA CORRISPONDA ALLE MISURE INDICATE
- . BEFORE DRILLING HOLES CHECK THAT MEASURES ON TEMPLATE CORRESPOND
- . AVANT DE PERCER CONTROLER QUE LE GABARIT CORRESPOND AUX MESURES INDIQUEE
- . BEVOR DER KOFFERDECKEL DURCHBOHRT WIRD, PRÜFEN SIE DAB DIE SCHABLONE DEN GEGEBENEN ABMESSUNGEN ENTSPRICHT
- . ANTES DE HACER LOS AGUJEROS COMPROBAR LAS MEDIDAS DE LA PLANTILLA CORRESPONIENTE