

KTM 1290 SUPERDUKE R '20-

M O U N T I N G I N S T R U C T I O N S

REF 20462

DOWNFORCE SPOILERS NAKED



1 Person



20 min



EASY



ALLEN
Nº 3



ID	PIEZA/PART	DESCRIPCIÓN	DESCRIPTION	QTY	REF
1		Alerón derecho superior	Upper Right spoiler	1	10803J/CM3
2		Alerón derecho inferior	Lower Right spoiler	1	10803J/CM3
3		Deflector derecho	Right deflector	1	10802T/NM3
4		Alerón izquierdo superior	Upper Left spoiler	1	10803J/CM3
5		Alerón izquierdo inferior	Lower left spoiler	1	10803J/CM3
6		Deflector izquierdo	Right deflector	1	10802T/NM3
7		Soporte derecho (R)	Right suport (R)	1	SOPOR2P2R-20462
8		Soporte izquierdo (L)	Left support (L)	1	SOPOR2P2L-20462
9		Tornillo Allen M5x16 Ø11 ISO 7380	M5x16 Ø11 ISO 7380 Allen screw	8	TORNI-I7380-493
10		Tornillo Allen M5x11 Ø11 ISO 7380	M5x11 Ø11 ISO 7380 Allen screw	12	TORNI-AI----520
11		Arandela nylon M5x1	M5x1 nylon washer	18	ARNV00000000245
12		Tapón tornillo M5 ISO 7380	M5 ISO 7380 Allen screw cap	18	TAPON-----85
13		Silentblock M5	M5 silentblock	6	SILENBTM5-046/1
14		Velcro dual lock (170X25mm) (se suministra montado en piezas ID7/8)	170 x25mm Dual lock Velcro (Supplied already mounted on items 7/8)	2	VELCRO-25X10---

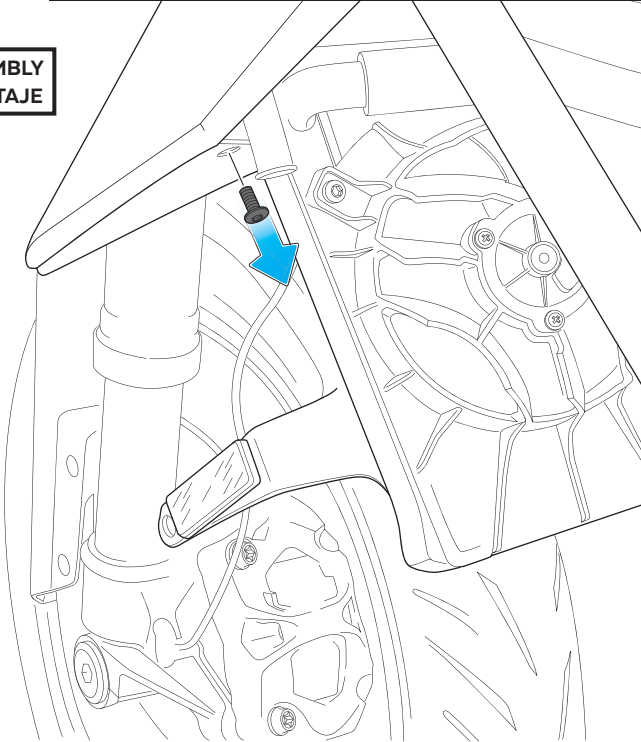
KTM 1290 SUPERDUKE R '20-

INSTRUCCIONES DE MONTAJE - MOUNTING INSTRUCTIONS - MONTAGEANLEITUNG

1

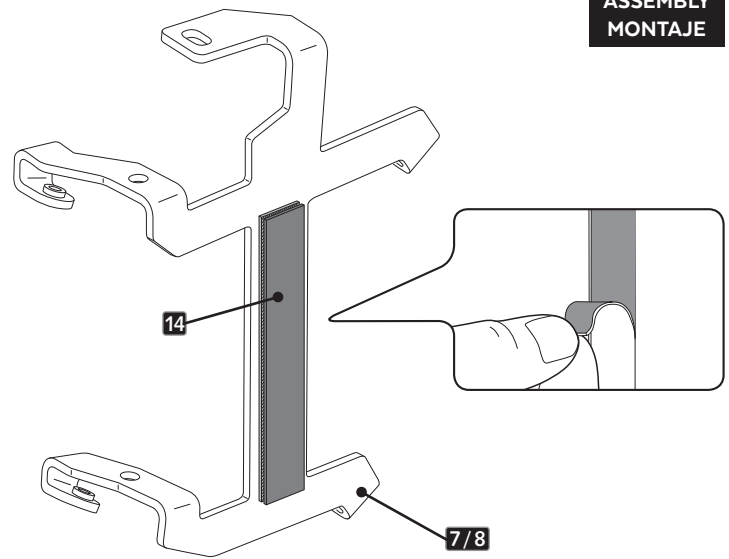
**DISASSEMBLY
DESMONTAJE**

Se muestra el montaje del lado izquierdo a modo de ejemplo, realizar los mismos pasos para el montaje del lado derecho.
The left side assembly is shown as an example, so the same steps can be performed for the right side assembly.



2

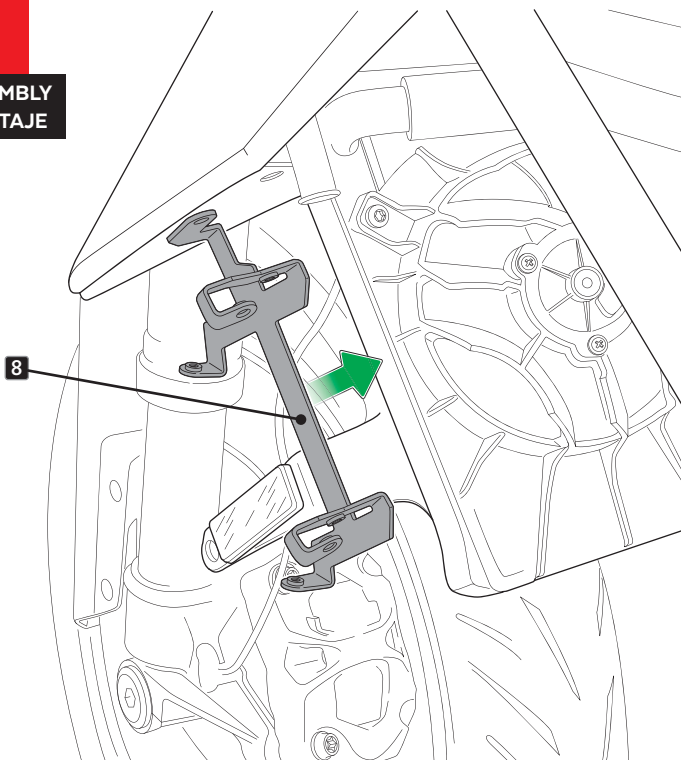
**ASSEMBLY
MONTAJE**



-EXTRAER EL PAPEL DEL ADHESIVO DEL VELCRO (ID.14 se suministra montado en las piezas ID7-ID8)
-EXTRACT THE PAPER FROM THE VELCRO (ID.14 supplied already mounted on items ID7-ID8)

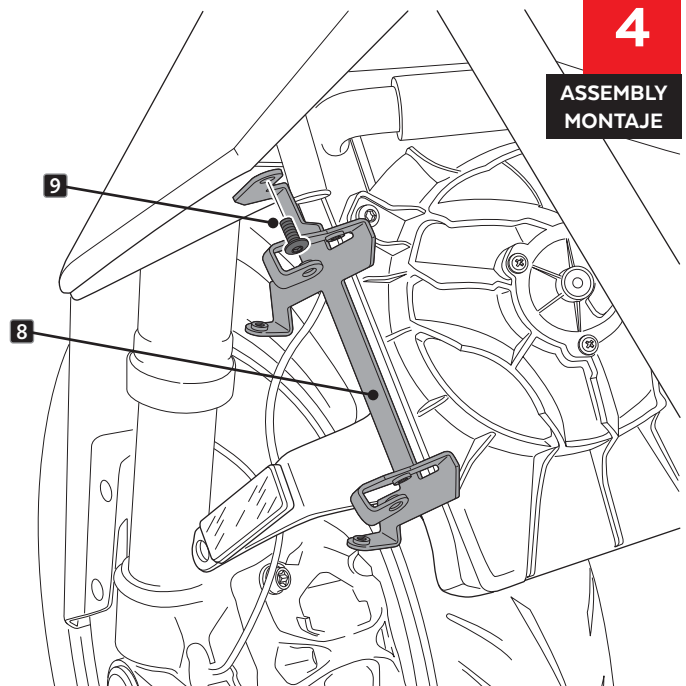
3

**ASSEMBLY
MONTAJE**



4

**ASSEMBLY
MONTAJE**



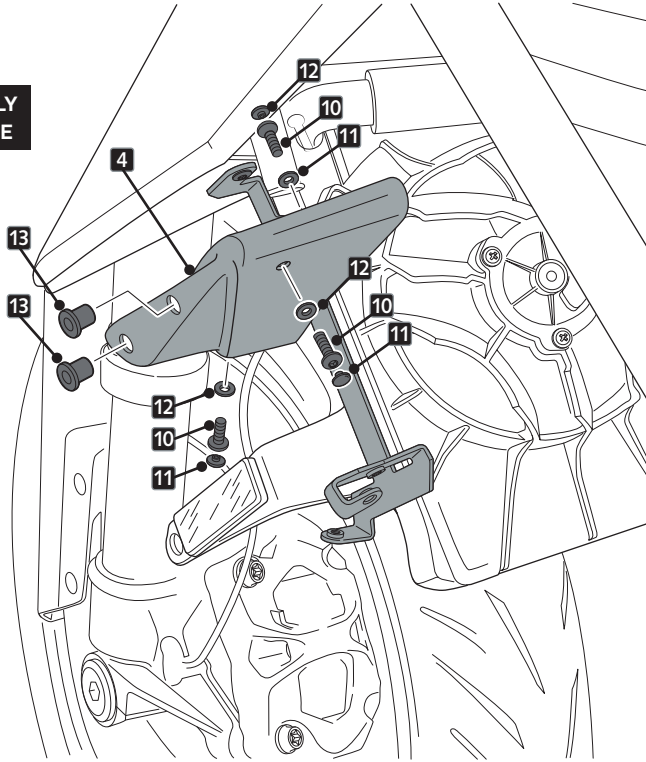
PRESIONAR EN LA ZONA DEL ADHESIVO / APPLY PRESURE ON ADHESIVE AREA.

KTM 1290 SUPERDUKE R '20-

INSTRUCCIONES DE MONTAJE - MOUNTING INSTRUCTIONS - MONTAGEANLEITUNG

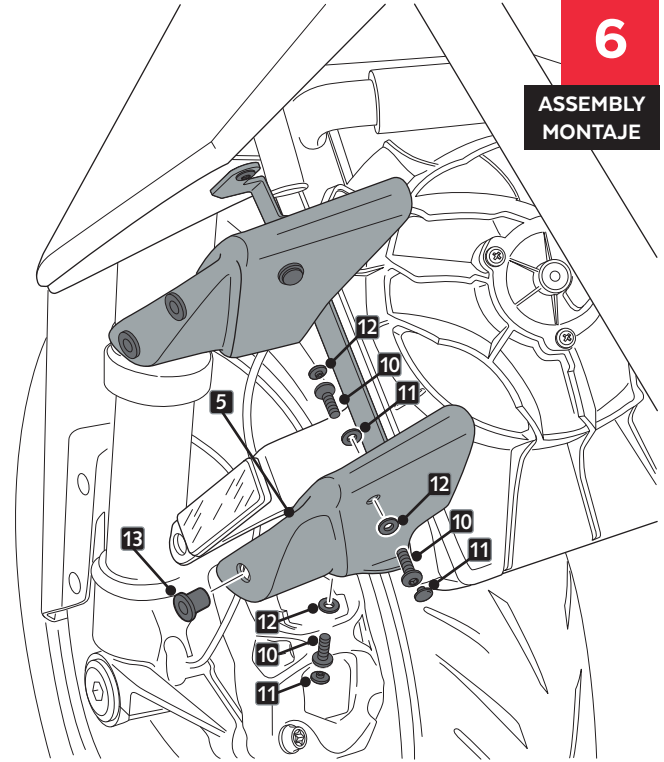
5

ASSEMBLY
MONTAJE



6

ASSEMBLY
MONTAJE

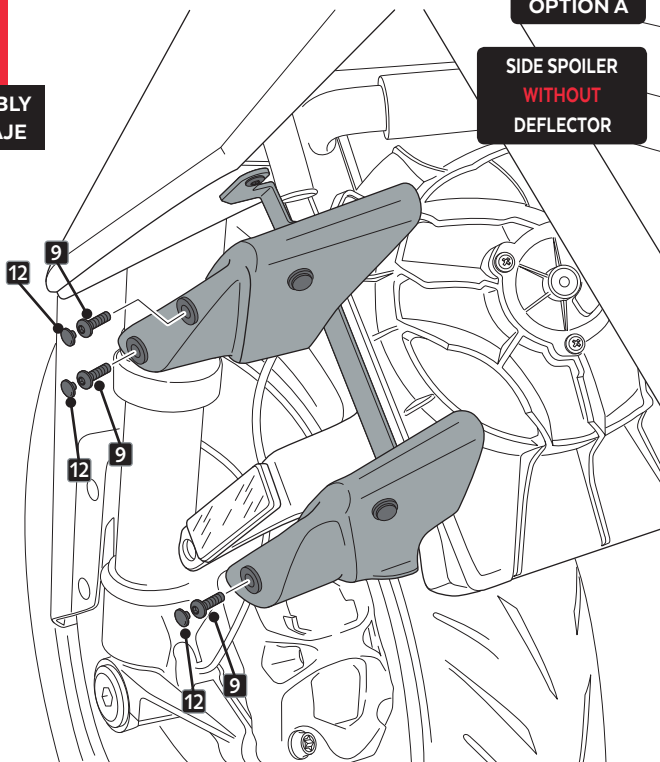


7.1

ASSEMBLY
MONTAJE

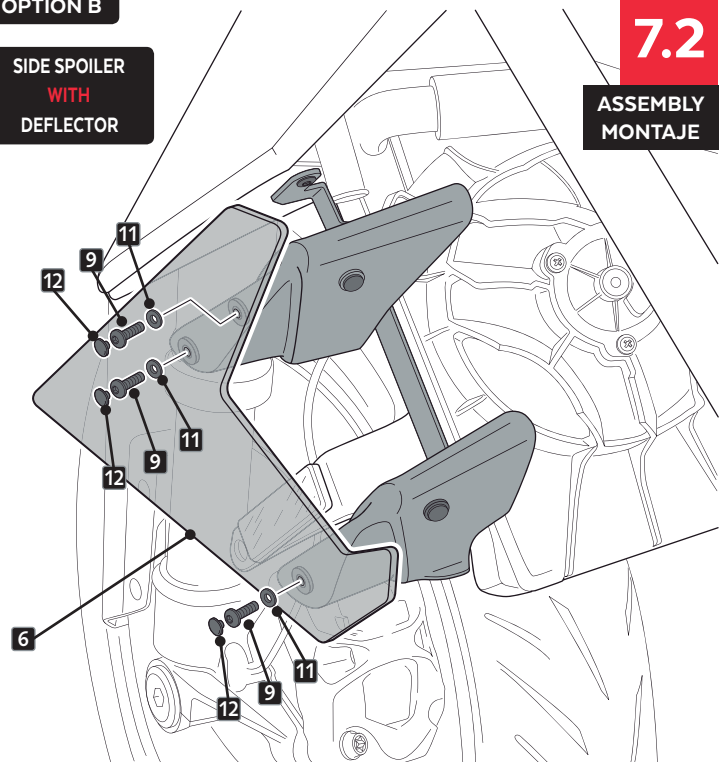
OPTION A

SIDE SPOILER
WITHOUT
DEFLECTOR



OPTION B

SIDE SPOILER
WITH
DEFLECTOR



7.2

ASSEMBLY
MONTAJE