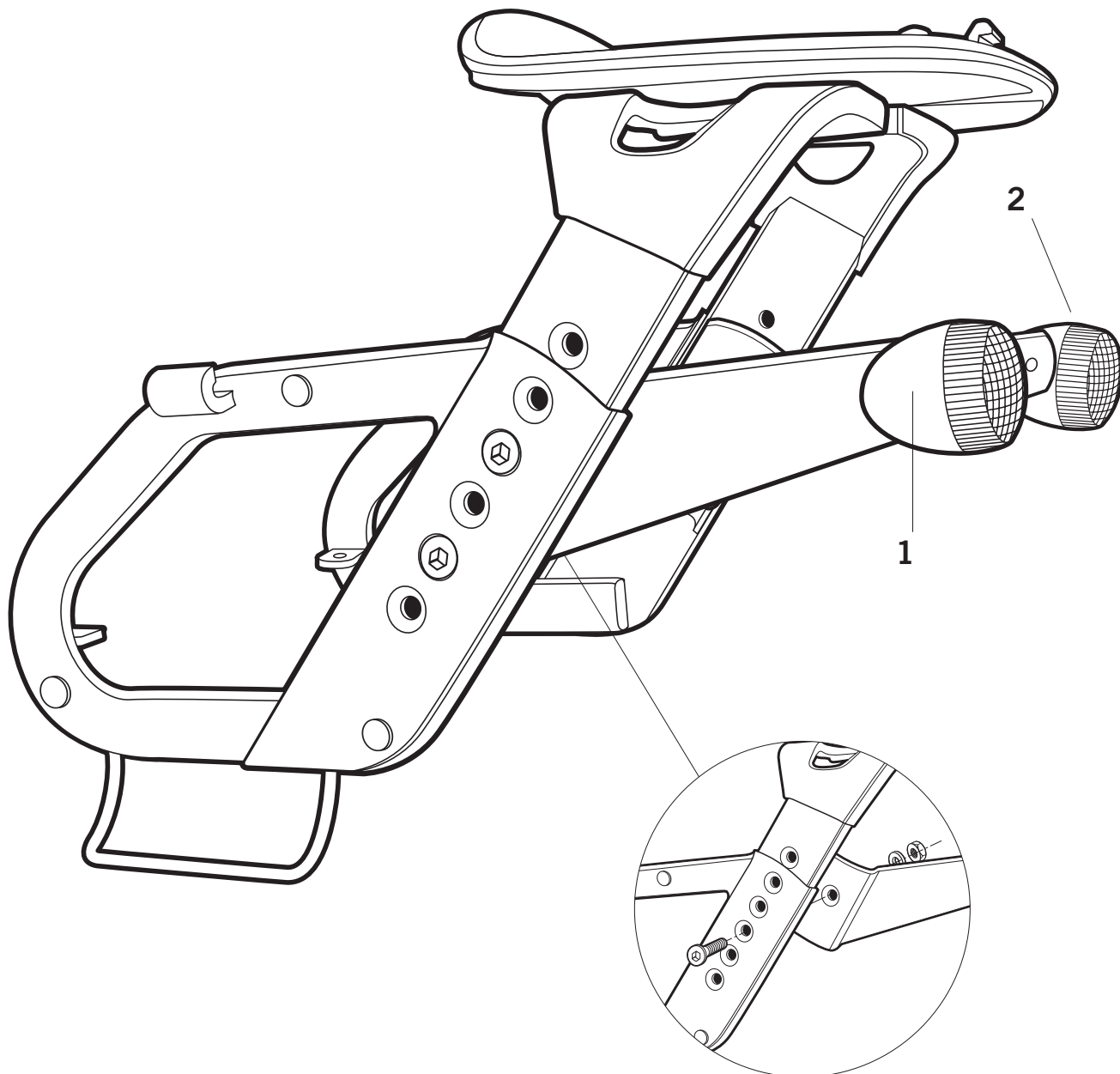
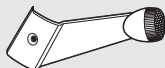
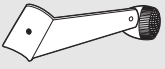


- Ⓔ **Consejo para un correcto montaje del kit:** No apretar los tornillos del todo hasta asegurarse que el KIT está correctamente colocado y alineado.
- ⒼⒷ **Advice for correct fitting of the kit:** Do not fully tighten the screws until it is ensured that the KIT is correctly attached and aligned.
- Ⓕ **Conseil pour un montage correct du kit:** Ne pas serrer les vis avant de vous être assuré que le KIT est placé et aligné correctement.
- Ⓓ **Hinweis für einen korrekten Einbau des Bausatzes:** Ziehen Sie die Schrauben nicht ganz fest, bevor Sie sich nicht vergewissert haben, daß der Bausatz korrekt eingestellt und ausgerichtet ist.
- Ⓛ **Consiglio per un montaggio corretto del kit:** Non stringere del tutto le viti fin tanto non si è sicuri che il kit è collocato correttamente e allineato.



COMPONENTES / PARTS / COMPOSANTES / EINZELBAUTEILE / COMPONENTI:

Pos.	Ref.		Cant.	
1	261014		1	Soporte derecho intermitente D1BNFL - Intermittent right support - Support droit intermittent Rechter Blinkleuchte-Träger - Supporto destro intermittente
2	261015		1	Soporte izquierdo intermitente D1BNFL - Intermittent left support - Support gauche intermittent Linker Blinkleuchte-Träger - Supporto sinistro intermittente