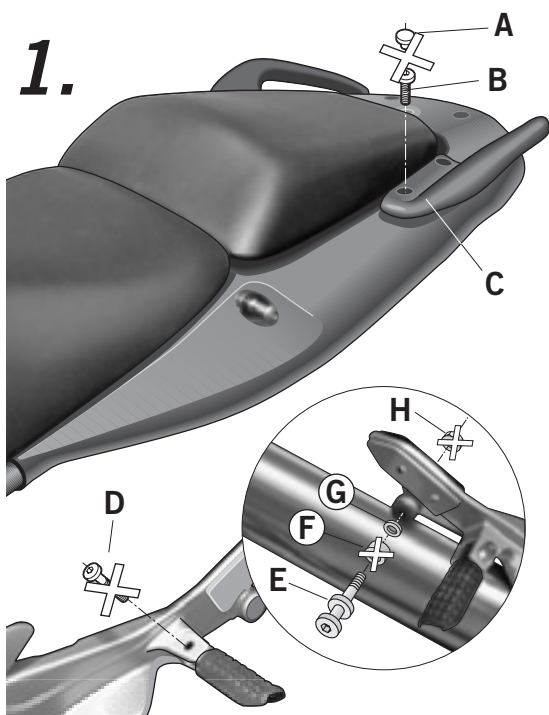
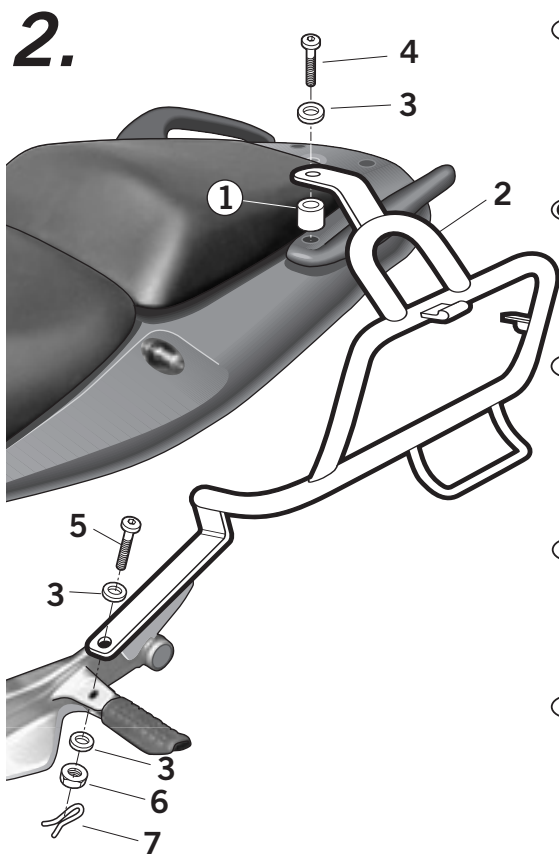


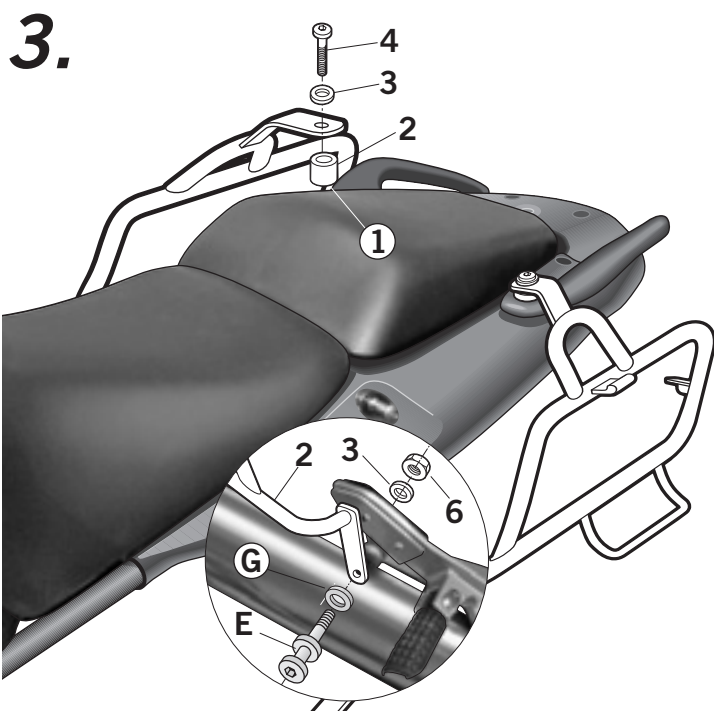
- (E)** **Consejo para un correcto montaje del kit:** No apretar los tornillos del todo hasta asegurarse que el KIT está correctamente colocado y alineado. En caso de montar el soporte KIT SIDE (HOCB64SF) y su moto ya posee el soporte KIT TOP (HOCB64ST) montado, deberá desmontar el KIT TOP y montar primero el KIT SIDE. (Nota: Se utilizarán los distanciadores (12) en la zona trasera de los agarraderos posteriores (C) para evitar desviaciones en el soporte KIT TOP.
- (GB)** **Advice for correct fitting of the kit:** Do not fully tighten the screws until it is ensured that the KIT is correctly attached and aligned. If your motorcycle already has the KIT TOP (HOCB64ST) support assembled and you want to assemble the KIT SIDE (HOCB64SF) support, you must disassemble the KIT TOP and assemble the KIT SIDE first. Note: Spacers will be used (12) in the back zone of the rear handles (C) to avoid any deviation in the KIT TOP support.
- (F)** **Conseil pour un montage correct du kit:** Ne pas serrer les vis avant d'être sûr que le KIT est correctement monté et ajusté. En cas de montage du support KIT SIDE (HOCB64SF) et que votre moto possède déjà le support KIT TOP (HOCB64ST) installé, vous devrez démonter le KIT TOP et monter d'abord le KIT SIDE. Remarque: On utilisera les entretoises (12) dans la zone arrière des poignées arrières (C) pour éviter des déviations dans le support KIT TOP.
- (D)** **Hinweis für einen korrekten Einbau des Bausatzes:** Ziehen Sie die Schrauben nicht ganz fest, bevor Sie sich nicht vergewissert haben, daß der Bausatz korrekt eingestellt und ausgerichtet ist. Falls Sie den KIT SIDE (HOCB64SF) anmontieren möchten und Ihrem Motorrad schon die Halterung KIT TOP (HOCB64ST) anmontiert wurde, muss zunächst der KIT TOP abmontiert werden und als erstes den KIT SIDE angebracht werden. Notiz: Die Distanzrohre (12) in der hinteren Zone der hinteren Haltegriffe (C) verwenden, um eine Verbiegung der Halterung KIT TOP zu verhinnern.
- (I)** **Consiglio per un montaggio corretto del kit:** Non stringere del tutto le viti fin tanto non si è sicuri che il kit è collocato correttamente e allineato. Se si vuole montare il supporto KIT SIDE (HOCB64SF) su una moto in cui è già montato il supporto KIT TOP (HOCB64ST), si dovrà smontare il KIT TOP e montare prima il KIT SIDE. Nota: Si useranno i separatori (12) nella zona posteriore delle maniglie posteriori (C) per evitare deviazioni del supporto KIT TOP.



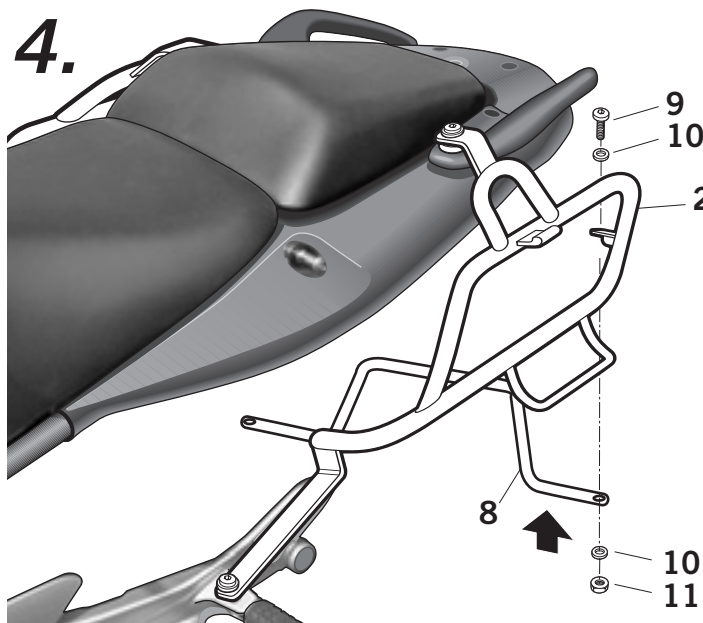
- (E)** Desmontar y desestimar los tapones (A) y los tornillos (B) zona delantera de los agarraderos posteriores (C). Desmontar y desestimar el tornillo (D) de la estribera izquierda. Desmontar el tornillo (E), el distanciador (F) la arandela (G) y la tuerca (H) de la zona del tubo de escape. Nota: el distanciador (F) y la tuerca (H), se desestiman.
- (GB)** Dismantle and remove the caps (A) and the screws (B) in the front zone of back handles (C). Dismantle and remove the nut (D) of the left strap. Dismantle the screw (E), the spacer (F) the washer (G) and the nut (H) tailpipe zone. Note: the spacer (F) and the nut (H), are discarded.
- (F)** Démontez et rejetez les couvercles (A) et les vis (B) zone avant des poignées arrières (C). Démontez et rejetez la vis (D) de l'étrier gauche. Démontez la vis (E), l'entretoise (F) la rondelle (G) et l'écrou (H) de la zone du tube d'échappement. Remarque: l'entretoise (F) et l'écrou (H), sont rejetés.
- (D)** Deckel (A) und die Schrauben (B) der vorderen Zone der hinteren Haltegriffe (C) abmontieren und beseitigen. Schrauben (D) des linken Trittbrettes abmontieren und beseitigen. Schraube (E), Distanzrohr (F) Scheibe (G) und Mutter (H) der Zone des Auspuffrohrs abnehmen. Notiz: Distanzrohr (F) und Scheibe (H) beseitigen.
- (I)** Smontare ed eliminare i tappi (A) e le viti (B) zona anteriore delle maniglie posteriori (C). Smontare ed eliminare la vite (D) del pedalino sinistro. Smontare la vite (E), il separatore (F) la guarnizione (G) ed il dado (H) della zona del tubo di scappamento. Nota: il separatore (F) ed il dado (H) si eliminano.



- (E)** Colocar los distanciadores (1). Montar el soporte KIT SIDE (2) izquierdo en zona superior mediante el distanciador (1), la arandela (3) y el tornillo (4). En zona estribera, mediante el cambio del tornillo (D) por el (5), las arandelas (3) y la tuerca (6), **y por último lo más importante, por sistema de seguridad colocar los clips pasador (7).** Nota: no circular con la moto provista del KIT FULL, sin asegurarse de que el clip pasador (9) esté colocado.
- (GB)** Place the spacers (1). Assemble the left KIT SIDE support (2) in the upper zone using the spacer (1), the washer (3) and the screw (4). In the strap zone using de screw (D) by the (5), the washers (3) and the nut (6), **and last but most importantly, for security reasons place the clip pins (7).** Note: Make sure the clip pin is well assured (9) before circulating wit the motorcycle supplied with the KIT FULL.
- (F)** Placer les entretoises (1). Monter le support KIT SIDE (2) gauche dans la zone supérieure au moyen de l'entretoise (1) de la rondelle (3) et de la vis (4). Dans la zone de l'étrier, en remplaçant la vis (D) par la (5), les rondelles (3) et l'écrou (6), **et en dernier lieu le plus important, pour plus de sécurité placer la goupille clip (7).** Remarque: ne pas circuler avec la moto équipée du KIT FULL, sans s'être assuré au préalable que la goupille clip (9) est installée.
- (D)** Distanzrohre einfügen (1). Linke Halterung KIT SIDE (2) an der obereren Zone mit dem Distanzrohr (1), Scheibe (3) und Schraube (4) anmontieren. In der Trittbrettzone mittels dem Austausch der Schraube (D) mit der (5), der Scheiben (3) und Muttern (6), **und als letztes das wichtigste, als Sicherheit die Riegelklipps (7) anbringen.** Notiz: nicht mit dem KIT FULL versehenem Motorrad fahren, ohne sicher zu stellen, dass der Riegelklipp (9) gesichert ist.
- (I)** Collocare i separatori (1). Montare il supporto KIT SIDE (2) sinistro nella zona superiore usando il separatore (1), la guarnizione (3) e la vite (4). Nella zona del pedalino, cambiando la vite (D) con quella (5), le guarnizioni (3) ed il dado (6), **ed infine la cosa più importante: per sicurezza collocare le clip di fissaggio (7).** Nota: Non circolare con la moto provvista di KIT SIDE senza aver controllato che la clip di fissaggio (7) sia collocata.



- E** Montar el soporte KIT SIDE (2) derecho en zona superior mediante el distanciador (1), la arandela (3) y el tornillo (4). Y en zona tubo de escape mediante el tornillo (E), la arandela (G), la arandela (3) y la tuerca (6).
- GB** Assemble the right KIT SIDE support (2) in the upper zone using the spacer (1), the washer (3) and the screw (4). In the tailpipe zone use the screw (E), the washer (G), the washer (3) and the nut (6).
- F** Monter le support KIT SIDE (2) droit dans la zone supérieure au moyen de l'entretoise (1), de la rondelle (3) et de l'écrou (6). Et dans la zone du tuyau d'échappement, avec la vis (E), le rondelle (G), la rondelle (3) et l'écrou (6).
- D** Rechte Halterung KIT SIDE (2) in der oberen Zone mit dem Distanzrohr (1), der Scheibe (3) und der scharube (4) anbringen. Und in der Auspuffrohrgegend mit der Schraube (E), der Scheibe (G), der Scheibe (3) und der Mutter (6).
- I** Montare il supporto KIT SIDE (2) destro nella zona superiore usando il separatore (1), la guarnizione (3) e la vite (4). E nella zona del tubo di scappamento usando la vite (E), la guarnizione (G), la guarnizione (3) ed il dado (6).



- E** Montar el puente unión (8) mediante los tornillos (9), las arandelas (10) y las tuercas (11).
- GB** Assemble the joining bridge (8) with the screws (9), the washers (10) and the nuts (11).
- F** Monter la tige d'union (8) au moyen des vis (9), des rondelles (10) et des écrous (11).
- D** Verbindungsteil (8) mit den Schrauben (9), den scheiben (10) und der Muttern (11) aufmontieren.
- I** Montare il ponte unione (8) usando le viti (9), le guarnizioni (10) ed i dadi (11).

COMPONENTES / PARTS / COMPOSANTES / EINZELBAUTEILE / COMPONENTI:

Pos.	Ref.	Cant.	
1	260954	2	Distanciador Ø14 Ø9 x 16 - Spacer - Entre-toise - Abstandshalter - Distanziatore
2	260615	1	Soporte derecho side - Side right support - Support droit side - Rechter Side-Träger - Supporto destro side
	260616	1	Soporte izquierdo side - Side left support - Support gauche side - Linker Side-Träger - Supporto sinistro side
3	303020	5	Arandela Ø8 - Washer - Rondelle - Scheibe - Rondella
4	304174	2	Tornillo M8 x 80 DIN 7380 - Screw - Vis - Schraube - Vite
5	304066	1	Tornillo M8 x 50 DIN 912 (Ø2) - Screw - Vis - Schraube - Vite
6	302024	1	Tuerca M8 autoblocante - Self-blocking Nut M8 - Écrou M8 autobloquant - Selbstanziehende Mutter M8 - Bullone M8 autobloccante
7	305053	1	Clip pasador - Retaining clip - Goupille clip - Rechter Side-Träger - Fermaglio di sicurezza
8	260617	1	Soporte tubo unión - Junction tube support - Support d'attache du pot - Linker Side-Träger - Supporto tubo d'unione
9	304052	2	Tornillo M6 x 20 DIN 7380 - Screw - Vis - Schraube - Vite
10	303000	4	Arandela Ø6 - Washer - Rondelle - Scheibe - Rondella
11	302021	2	Tuerca M6 autoblocante - Self-blocking Nut M6 - Écrou M6 autobloquant - Selbstanziehende Mutter M6 - Bullone M6 autobloccante
12	260648	2	Distanciador Ø16 Ø9 x 5 - Spacer - Entre-toise - Abstandshalter - Distanziatore