



Visualisez notre gamme sur : www.top-block.com

Kit patins de protection

HONDA NC700X (2012)

Référence RLH29

Remarque importante :

- Se munir du schéma 3D et bien visualiser le montage d'ensemble.

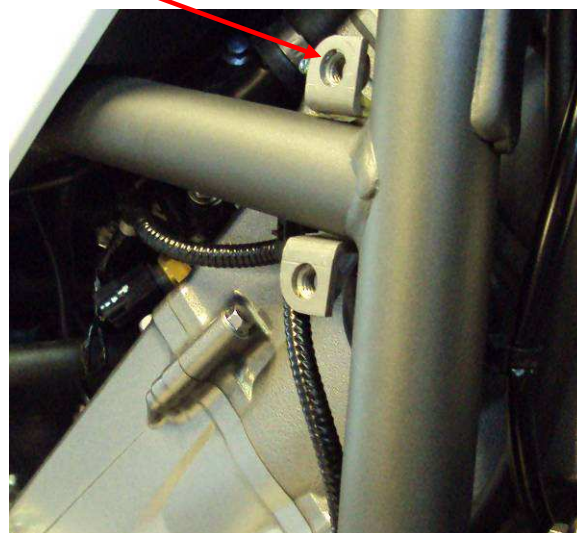
MODE OPERATOIRE :

COTE DROIT :

- 1) Monter la roulette sur la platine droite à l'aide de la vis FHC M8/80, du renfort droit et de l'entretoise de fixation puis serrer avec modération afin que la roulette puisse encore tourner.
- 2) Positionner et serrer la vis TBHC M8/16 et sa rondelle Z8 et serrer au couple de 14-19N.m.
- 3) Serrer la vis FHC M8/80 au couple de 14-17 N.m.
- 4) Positionner la bride U NC700 derrière le tube latéral de cadre.
- 5) Positionner l'ensemble précédemment monté et visser le avec les vis FHC M8/25 au couple de 14-15 N.m (serrer sans excès afin de ne pas déformer le cadre).



Faire attention à ce que le caoutchouc protégeant le cadre soit bien positionné. Vérifier que l'ensemble soit bien rigide et ne bouge pas, éventuellement resserrer les vis de la bride U.



COTE GAUCHE :

- Procéder de manière identique que le coté droit.

INFORMATIONS SUR LA POSE DES KITS & DES ACCESSOIRES TOP BLOCK

Le fabricant assure que le produit que le consommateur vient d'acquérir est un produit de qualité et a été fabriqué dans les règles de l'art. Les accessoires Top Block sont faciles à poser et ne nécessitent aucune connaissance particulière ni outillage spécial.

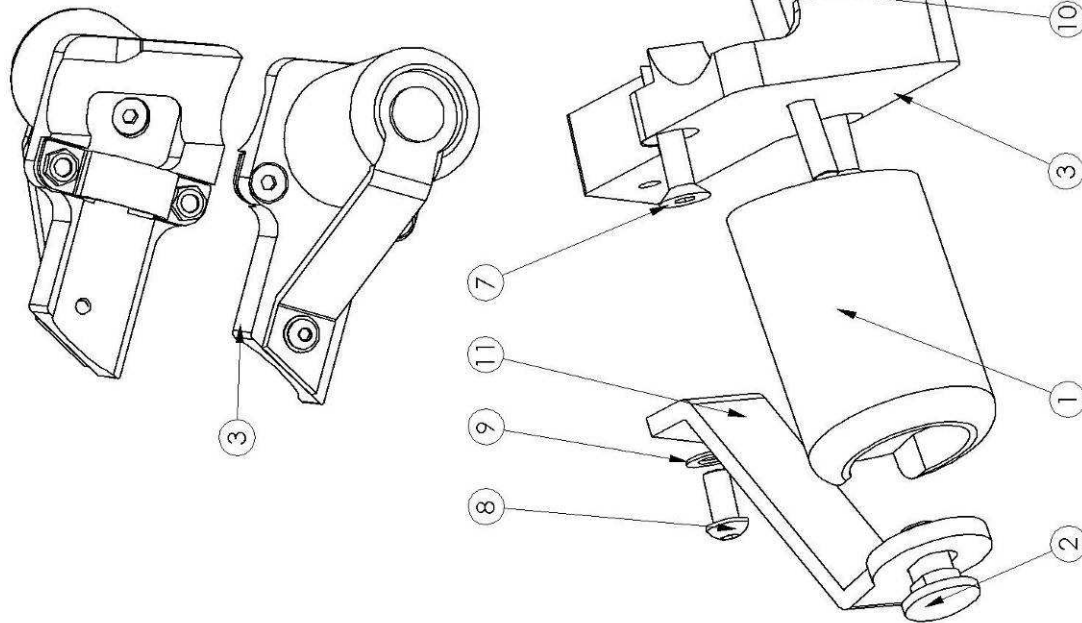
Le consommateur est informé que l'installation des repose-pieds si elle n'est pas faite avec rigueur peut entraîner des accidents.

Les repose-pieds comprennent deux parties qu'il est nécessaire après installation et orientation de ceux-ci, de bloquer correctement par l'intermédiaire de la vis CHC M8x20 (voir de bloquer avec du frein filet).

L'ensemble roulettes ou patins et fixation ne saurait garantir des chutes sérieuses et le fabricant décline toute responsabilité en cas de détérioration de la moto.

En cas de doute, il est conseillé de s'informer auprès des distributeurs des modalités d'installation des kits TOP BLOCK.

Le kit TOP BLOCK n'est adaptable que sur le type de machine à laquelle il est destiné.



N°	Pièces	Nbpe
1	Roulette type K	2
2	Entretoise de fixation	2
3	Platine droite ht 25	1
4	Platine gauche ht 25	1
5	Bride U NC700 (idem RLH28)	2
6	Caoutchouc (idem RLH28)	2
7	V/s FHC M8/Z5	4
8	V/s TBHC M8/16	2
9	Rondelle Z8	2
10	V/s FHC M8/80	2
11	Renfort droit	1
12	Renfort gauche	1

Kit patins RLH29 Matière : Echelle : XX Ensemble : NC 700 X (12) Phase : XXXX Modifié le : Modification apportée :		Tolérance générale : +/- 0.1 Réalisé par : Bruno N° de plan : Date : 10/04/2012 Indice : D
C.F.P.S.		