

PORTAVALIGIE LATERALE SPECIFICO - SPECIFIC TUBULAR SIDE-CASE HOLDER
 PORTE-VALISES LATÉRAUX SPÉCIFIQUE - SPEZIFISCHES STAHLROHR-SEITENTRÄGER
 PORTA MALETAS LATERALES ESPECIFICO

HONDA '04/'09
CBF 500/600/1000 cc

ISTRUZIONI DI MONTAGGIO - MOUNTING INSTRUCTIONS
 INSTRUCTIONS DE MONTAGE - BAUANLEITUNG - INSTRUCCIONES DE MONTAJE

1

SUPPORTO
 SUPPORT
 SUPPORT
 HALTERUNG
 SOPORTE

Q.TY n.2(Dx-Sx)

2



SUPPORTO
 SUPPORT
 SUPPORT
 HALTERUNG
 SOPORTE

Q.TY n.2(Dx-Sx)

3



SUPPORTO
 SUPPORT
 SUPPORT
 HALTERUNG
 SOPORTE

Q.TY n.2(Dx-Sx)

4



VITE TBEI M8x65mm
 SCREW
 VIS
 SCHRAUBE
 TORNILLO

Q.TY n.2

5



RONDELLA Ø8x14mm
 WASHER Ø8x14mm
 RONDELLE Ø8x14mm
 SCHEIBE Ø8x14mm
 ARANDELA Ø8x14mm

Q.TY n.2

6



DISTANZIALE Ø14x16mm
 Foro Ø8,5mm, V457
 SPACER
 ENTRETOISE
 DISTANZSTUECK
 DISTANCIADOR

Q.TY n.2

7



DISTANZIALE Ø13x5mm
VO17
 SPACER
 ENTRETOISE
 DISTANZSTUECK
 DISTANCIADOR

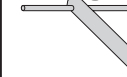
Q.TY n.2

8

COMPONENTI ORIGINALI
 ORIGINAL PARTS
 PARTIES ORIGINALES
 ORIGINAL BAUTEILE
 COMPONENTES ORIGINALES

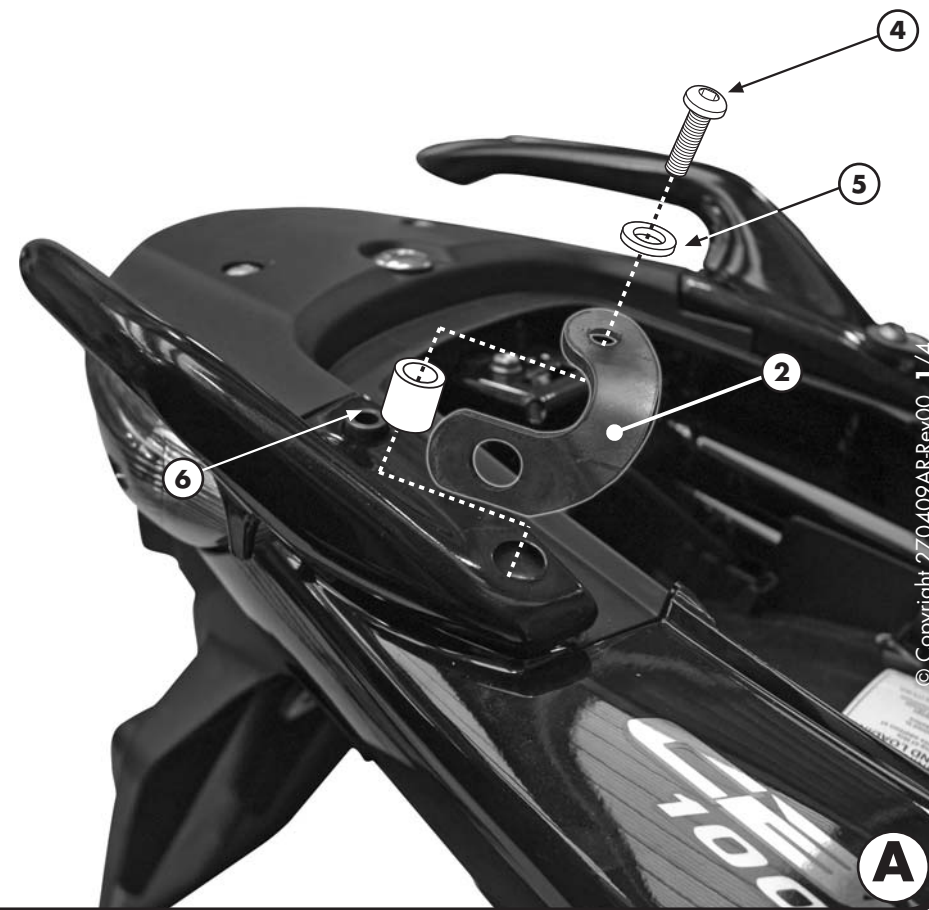
Q.TY n.-

9



CHIAVE PER VITI A TESTA SPECIALE
 SPECIAL KEY
 CLE SPECIALE
 SPEZIALSCHLÜSSEL ZUR
 DEMONTAGE DES TRÄGERS
 LLAVE PARA TORNILLOS CON
 CABEZA ESPECIAL

Q.TY n.1



PORTAVALIGIE LATERALE SPECIFICO - SPECIFIC TUBULAR SIDE-CASE HOLDER
 PORTE-VALISES LATÉRAUX SPÉCIFIQUE - SPEZIFISCHES STAHLROHR-SEITENTRÄGER
 PORTA MALETAS LATERALES ESPECÍFICO

HONDA '04/'09

CBF 500/600/1000 cc

ISTRUZIONI DI MONTAGGIO - MOUNTING INSTRUCTIONS
 INSTRUCTIONS DE MONTAGE - BAUANLEITUNG - INSTRUCCIONES DE MONTAJE

10



VITE TBEI M8x55mm
 SCREW
 VIS
 SCHRAUBE
 TORNILLO

Q.TY n.1

11



RONDELLA Ø32x2mm
 WASHER Ø32x2mm
 RONDELLE Ø32x2mm
 SCHEIBE Ø32x2mm
 ARANDELA Ø32x2mm

Q.TY n.1

12



DISTANZIALE Ø27x33mm
 Ribassato Ø23.5x28mm
 foro m8 V560
 SPACER
 ENTRETOISE
 DISTANZSTÜCK
 DISTANCIADOR

Q.TY n. 1

13



RONDELLA Ø8
 WASHER Ø8
 RONDELLE Ø8
 SCHEIBE Ø8
 ARANDELA Ø8

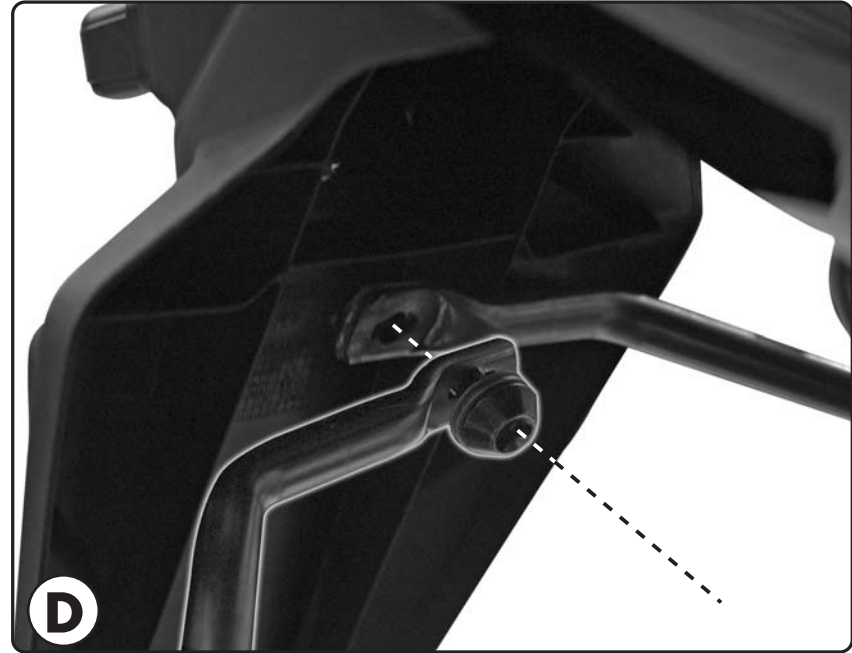
Q.TY n.1

14

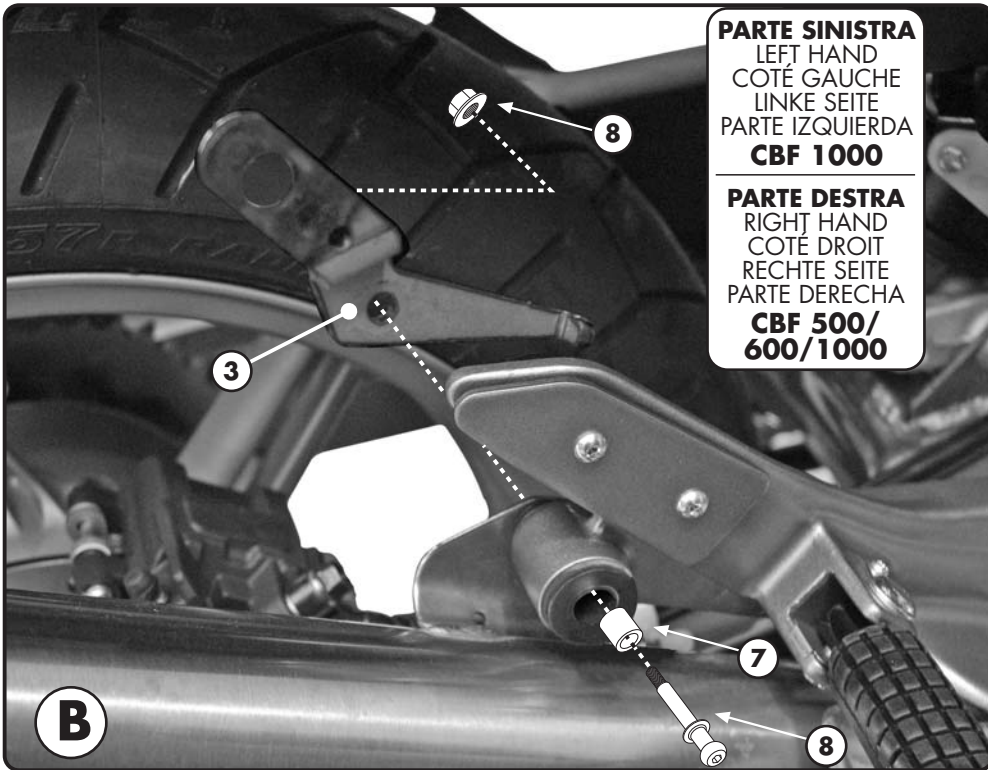


DADO A.B. M8
 BOLT M8
 ECROU M8
 MUTTER M8
 TUERCA M8

Q.TY n.1

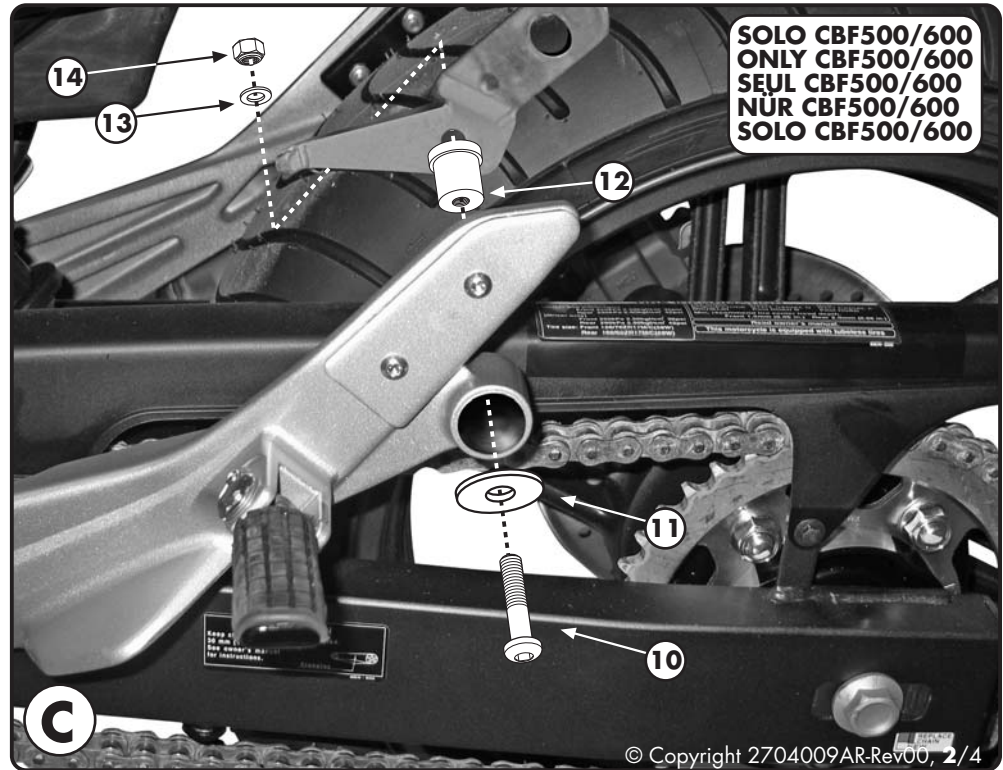


D



PARTE SINISTRA
 LEFT HAND
 CÔTÉ GAUCHE
 LINKE SEITE
 PARTE IZQUIERDA
CBF 1000

PARTE DESTRA
 RIGHT HAND
 CÔTÉ DROIT
 RECHTE SEITE
 PARTE DERECHA
**CBF 500/
 600/1000**



SOLO CBF500/600
ONLY CBF500/600
SEUL CBF500/600
NUR CBF500/600
SOLO CBF500/600

MONTAGGIO / SMONTAGGIO PORTAVALIGE LATERALE VERSIONE PLXR "RAPID"



I

1. INSERIRE L'ATTREZZO NELLA TESTA DELLA VITE SPECIALE;
2. RUOTARE DI 1/4 DI GIRO IN SENSO ORARIO FINO A CHE LA ROTAZIONE NON TERMINA E SI AVVERTE LO SCATTO;
3. PER SMONTARE PROCEDERE IN SENSNO INVERSO.

GB

1. INSERT THE SPECIAL KEY INTO THE HEAD OF THE SCREW;
2. TURN THE KEY ¼ TURN CLOCKWISE UNTIL ROTATION STOPS AND THE SIDE CASE HOLDER IS FASTENED SECURELY TO THE FITMENT POINT;
3. IN ORDER TO DISASSEMBLE THE BRACKETRY PERFORM THE OPERATION IN REVERSE.

F

1. INSERER LA CLE SPECIALE DANS LA TETE DE LA VIS;
2. VISSER D'1/4 DE TOUR DANS LE SENS HORAIRE JUSQU'AU BLOCAGE DE LA VIS POUR MONTER EN TOUTE SECURITE LE SUPPORT A SON POINT DE FIXATION;
3. POUR LE DEMONTAGE, PROCEDER EN SENSE INVERSE.

D

1. STECKEN SIE DAS WERKZEUG IN DEN KOPF DER SPEZIFISCHEN SCHRAUBE;
2. DREHEN SIE DIE SCHRAUBE 1 / 4 UMDREHUNG IM UHRZEIGERSINN BIS SIE BEMERKEN, DASS DIE SCHRAUBE IM BEFESTIGUNGSPUNKT EINGEKLEMMT IST;
3. FÜR DIE DEMONTAGE FOLGEN SIE DEN HINWEISE UMGEKEHRT.

ES

1. INSERTAR LA LLAVE ESPECIAL EN LA CABEZA DEL TORNILLO
2. DAR ¼ DE VUELTA EN EL SENTIDO HORARIO HASTA QUE LLEGUE AL TOPE Y SE VEA EL TORNILLO;
3. PARA DESMONTARLO PROCEDER EN LA DIRECCIÓN CONTRARIA;



FORO DI SICUREZZA

FORO PREDISPOSTO AD ASSICURARE IL PORTAVALIGE LATERALE ALLA MOTO (CON UN LUCCHETTO PER ESEMPIO, NON INCLUSO).

SECURITY HOLE

HOLE PLACEMENT IN ORDER TO INCREASE SECURITY OF THE TUBULAR SIDE-CASE HOLDER TO THE MOTORCYCLE (WITH A LOCK, FOR EXAMPLE, NOT INCLUDED).

TROU DE SECURITE

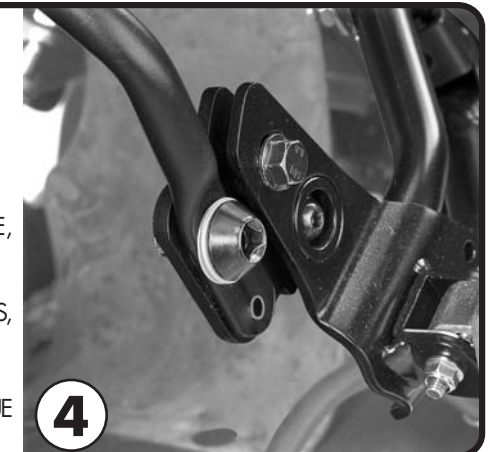
TROU PREDISPOSE POUR ASSURER LE PORTE-VALISE LATERAL A LA MOTO (AVEC UN CADENAS PAR EXEMPLE, NON INCLUS).

SICHERHEITSLOCH

VORGESEHENES LOCH UM DEN SEITENKOFFER TRÄGER AN DEM FAHRZEUG ZU SICHERN (Z. B. MIT EINEM VORHÄNGESCHLOSS, NICHT ENTHALTEN);

ORIFICIO DE SEGURIDAD

ESTE ORIFICIO ESTA CREADO PARA ASEGURAR EL PORTAEQUIPAJES LATERAL A LA MOTO (POREJEMPLO CON UN CANDADO, QUE NO ESTA INCLUIDO).



PORTAVALIGIE LATERALE SPECIFICO - SPECIFIC TUBULAR SIDE-CASE HOLDER
 PORTE-VALISES LATÉRAUX SPÉCIFIQUE - SPEZIFISCHES STAHLROHR-SEITENTRÄGER
 PORTA MALETAS LATERALES ESPECÍFICO

HONDA '04/'09

CBF 500/600/1000 cc

ISTRUZIONI DI MONTAGGIO - MOUNTING INSTRUCTIONS
 INSTRUCTIONS DE MONTAGE - BAUANLEITUNG - INSTRUCCIONES DE MONTAJE

I ISTRUZIONI DI MONTAGGIO

1. POSIZIONARE IL SUPPORTO N°2 SEGUENDO IL MONTAGGIO PROPOSTO IN FIGURA A;
2. FISSARE IL PORTAVALIGIE LATERALE COME INDICATO NELLE IMMAGINI B e C (FAR RIFERIMENTO ALLA MOTOCICLETTA SU CUI SI STA EFFETTUANDO IL MONTAGGIO);
3. ULTIMARE IL MONTAGGIO CONTROLLANDO CHE LE VITI SIANO SERRATE BENE. (VITI M6=9,6 NM – VITI M8=23 NM).

GB MOUNTING INSTRUCTIONS

1. INSTALL THE SUPPORT N°2 FOLLOWING THE DIAGRAM SHOWN IN PICTURE A;
2. FIX THE SIDE-CASE HOLDER AS SHOWN IN PICTURE B AND C (MAKE REFERENCE TO THE MOTORCYCLE ON WHICH YOU ARE FITTING THE ITEM);
3. MAKE SURE THAT ALL THE BOLTS ARE TIGHTENED APPROPRIATELY (M6 BOLTS=9.6Nm – M8 BOLTS=23Nm).

F INSTRUCTIONS DE MONTAGE

1. FIXER LE SUPPORT N°2 EN SUIVANT LE MONTAGE PROPOSE EN PHOTO A;
2. FIXER LES SUPPORTS VALISES COMME INDIQUE EN PHOTOS B ET C (DETERMINER LA MOTO SUR LA QUELLE S'EFFECTUERA LE MONTAGE);
3. TERMINER LE MONTAGE EN CONTROLANT LE BON SERRAGE DE TOUTES LES VIS (VIS M6=9,6Nm – VIS M8=23Nm).

D BAUANLEITUNG

1. POSITIONIEREN SIE DIE HALTERUNG NR. 2 WIE IN DER MONTAGE DES BILDES A GEZEIGT;
2. BEFESTIGEN SIE DEN SEITENKOFFERTRÄGER WIE IN DEN BILDERN B UND C BESCHRIEBEN (NEHMEN SIE AUF DAS FAHRZEUG BEZUG, WORAUF SIE DIE MONTAGE DURCHFÜHREN);

ES INSTRUCCIONES DE MONTAJE

1. FIJAR EL SOPORTE N. 2 SIGUIENDO EL MONTAJE COMO SE MUESTRA EN LA FOTO A;
2. FIJAR EL PORTAMALETAS LATERALE TAL Y COMO SE INDICA EN LA IMAGNE B Y C (HACE REFERENCIA A LA MOTOCICLETA EN LA CUAL SE ESATA EFECTUANDO EL MONTAJE);
3. COMPLETAR EL MONTAJE VERIFICANDO QUE TODOS LOS TORNILLOS ESTEN BIEN APRETADOS (. (TORNILLOS M6=9,6 NM – TORNILLOS M8=23 NM).