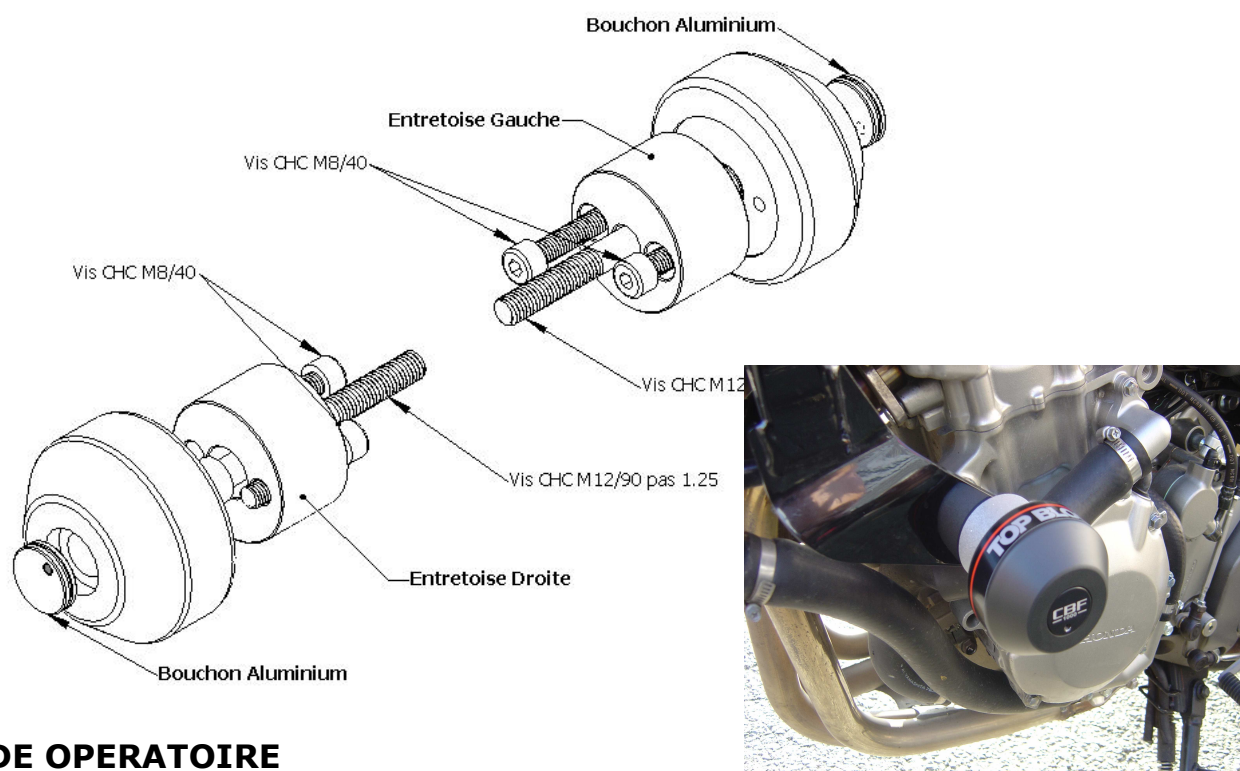




Kit patins de protection

HONDA CBF 1000

Référence RLH14 (06-09)



MODE OPERATOIRE

COTE DROIT :

- Dévisser la vis de fixation moteur en partie avant du cadre
- Visser modérément l'entretoise droite (ENT 95) sur un patin circulaire avec les vis CHC M8/40
- Mettre en appui l'ensemble entretoise/patin et visser avec la vis CHC M12/90 pas 1.25 au couple de 44N.m. (utiliser une clef allen de 6)
- Mettre en place le bouchon en aluminium dans l'alésage (trou) du patin circulaire.

COTE GAUCHE :

- Effectuer les mêmes opérations que pour le côté droit mais utiliser l'entretoise gauche (ENT 94)

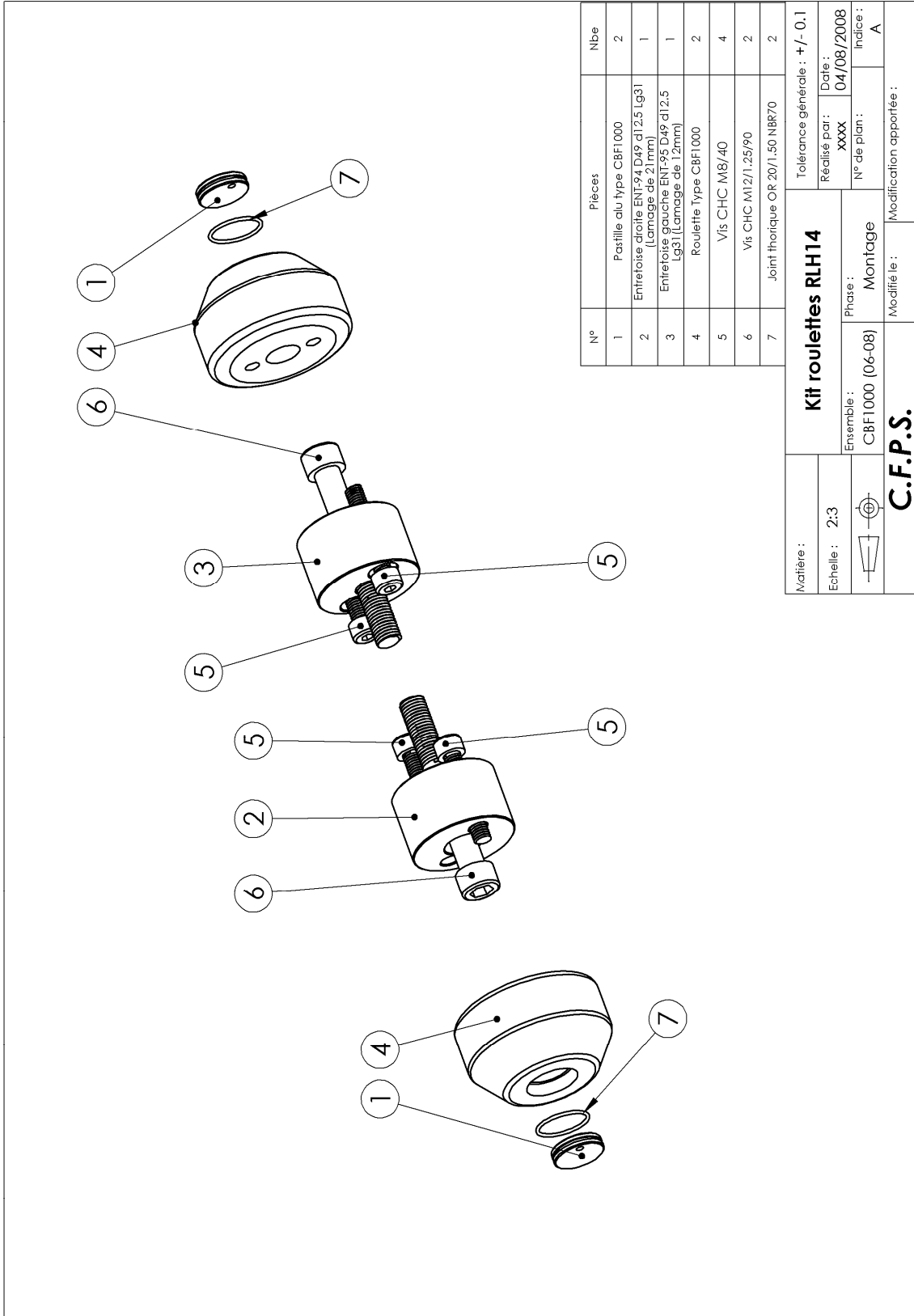
INFORMATIONS SUR LA POSE DES KITS TOP BLOCK

Le fabricant assure que le produit que le consommateur vient d'acquérir est un produit de qualité et a été fabriqué dans les règles de l'art. Les accessoires Top Block sont faciles à poser et ne nécessitent aucune connaissance particulière ni outillage spécial.


Le consommateur est informé que l'installation des repose-pieds si elle n'est pas faite avec rigueur peut entraîner des accidents.

Les repose-pieds comprennent deux parties qu'il est nécessaire après installation et orientation de ceux-ci, de bloquer correctement par l'intermédiaire de la vis CHC M8x20 (voir de bloquer avec du frein filet).

CFPS 55, rue de la Libération 90100 BORON Tel : 03 84 23 30 20 Fax : 03 84 23 36 55
www.top-block.com



N°	Pièces	Nbe
1	Pastille alu type CBF1000	2
2	Entretoise droite ENT-94 D49 d1 2,5 Lg31 (Lamage de 21mm)	1
3	Entretoise gauche ENT-95 D49 d1 2,5 Lg31 (Lamage de 12mm)	1
4	Rouleterie Type CBF1000	2
5	Vis CHC M8/40	4
6	Vis CHC M12/1.25/90	2
7	Joint thorique OR 20/1.50 NBR70	2

Matière :	Tolérance générale : + / - 0.1		
Echelle : 2:3	Réalisé par : 04/08/2008		
	Ensemble :	Phase :	Indice :
	CBF1000 (06-08)	Montage	A
C.F.P.S.		Modifié le :	Modification apportée :